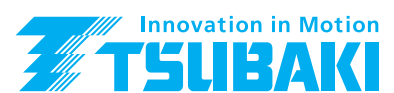




CATALOGUS 2 | KETTINGEN MET
MEENEMERS





Innovation in Motion
TSUBAKI



CATALOGUS 2 KETTINGEN MET MEENEMERS

Classificatie		Kettingserie	Kettingtype TSUBAKI	Kenmerken	
Algemeen		BS standaard kettingserie met meenemers	BS enkele steek kettingen BS enkele steek RF kettingen	Alle gangbare meenemers verkrijgbaar Rechte buitenplaat voor direct transport	
		ANSI standaard kettingserie met meenemers	ANSI enkele steek standaard kettingen ANSI enkele steek HP kettingen ANSI enkele steek CU kettingen ANSI dubbele steek standaard kettingen ANSI dubbele steek HP kettingen	Alle gangbare meenemers verkrijgbaar Holleboutketting (HP) Zijdelings buigbare ketting Voor extra lange transportafstanden Holleboutketting (HP)	
Zelfsmerend		BS LAMBDA serie met meenemers	BS enkele steek LAMBDA kettingen BS enkele steek LAMBDA RF	Zelfsmerend, onderhoudsvrij Zelfsmerend, onderhoudsvrij	
		ANSI LAMBDA serie met meenemers	ANSI enkele steek LAMBDA ANSI enkele steek LAMBDA HP ANSI dubbele steek LAMBDA	Zelfsmerend, onderhoudsvrij Zelfsmerend, Holleboutketting (HP) Zelfsmerend, onderhoudsvrij	
Corrosiebestendig	Corrosie- beschermd	Ketting stalen basiscomponenten	N.E.P. serie met meenemers	BS enkele steek N.E.P.	Milieuvriendelijke corrosiebescherming
	Corrosie- bestendig	Roestvast stalen basiscomponenten	SS serie met meenemers	BS enkele steek SS ANSI enkele steek SS ANSI enkele steek SS HP ANSI dubbele steek SS ANSI dubbele steek SS HP	Roestvast staal SUS304 Roestvast staal SUS304 SUS304, Holleboutketting (HP) SUS304, dubbele steek kettingen SUS304, dubbele steek kettingen, Holleboutketting
				PC serie met meenemers	BS enkele steek PC ANSI enkele steek PC
		Kunststof basiscomp.	P serie met meenemers	ANSI enkele steek P	Kunststof blok ketting + SUS304 pennen

CATALOGUS 2



CATALOGUS 1 AANDRIJFKETTINGEN

Classificatie			Kettingserie	Kettingtype TSUBAKI	Kenmerken
Algemeen			Standaard Rollenketting	BS GT4 Winner ANSI G7	Hoogwaardige kettingen in zowel BS/DIN- als ANSI-uitvoering
Zelfsmerend			LAMBDA serie	BS LAMBDA ANSI LAMBDA	Zelfsmerende kettingen Onderhoudsvrij
			X-LAMBDA serie	BS X-LAMBDA	Zelfsmerend voor zeer stoffige omgevingen
Verzwaarde serie			Verzwaarde serie	ANSI H ANSI HT	Hogere treksterkte Schokwerende prestaties
				ANSI SUPER ANSI SUPER-H	Grote vermoeiingssterkte Hogere vermoeiingssterkte en betere schokwerende prestaties
			SUPER serie	ANSI ULTRA SUPER	Maximale sterkte
Corrosiebestendig	Corrosie- beschermd	Ketting stalen basis- componenten	NP serie	BS (LAMBDA) NP ANSI (LAMBDA) NP	Vernikkelde onderdelen met aantrekkelijke uitstraling
			N.E.P. serie	BS N.E.P. BS LAMBDA N.E.P. ANSI N.E.P. ANSI LAMBDA N.E.P.	Milieuvriendelijke corrosiebescherming
	Corrosie- bestendig	Roestvast stalen basis- componenten	SS serie	BS SS ANSI SS	Roestvast staal SUS304 Uitstekende corrosiebestendig
			AS serie	ANSI AS	Hogere maximaal toelaatbare belasting
			PC serie	BS PC ANSI PC	SUS304 + Binnenschakel van technisch kunststof Zelfsmerend
	Speciale kettingen			Fleyerketting serie	ANSI AL ANSI BL
Geluidsarme Rollenketting serie				ANSI SNS	Unieke veerrollen voor laag geluidsniveau

CATALOGUS 3 CUSTOM MADE KETTINGEN

Classificatie			Kettingserie	Kettingtype TSUBAKI	Kenmerken	
ANSI aandrijfketting			Zelfsmerend serie	ANSI LAMBDA Verzwaarde kettingen ANSI X-LAMBDA ANSI LAMBDA DKF	Zelfsmerend, hogere treksterkte Zelfsmerend, onder extreem stoffige omstandigheden Geschikt voor hoge temperatuur, tot 230°C FDA goedgekeurd	
				Corrosiebestendig serie	ANSI TI ANSI PC-SY ANSI NS	Volledig titanium Hoogwaardige chemische bestendigheid Maximale corrosiebescherming, hittebestendig
				Lage temperature bestendig serie	ANSI KT	Koel-/vriestoeepassingen geschikt tot -60°C
ANSI-ketting met meenemers			Standaardkettingen	ANSI enkele steek standaard kettingen ANSI dubbele steek standaard kettingen	Geschikt voor flexibel ontwerp	
				Zelf- smerende kettingen	Standaard- kettingen	ANSI enkele steek LAMBDA ANSI enkele steek LAMBDA CU ANSI dubbele steek LAMBDA
			Speciale omgevingen			ANSI enkele steek LAMBDA CFK ANSI dubbele steek LAMBDA CFK
					Corrosiebestendig serie	ANSI enkele steek SS ANSI enkele steek SS CU ANSI dubbele steek SS
			Transportketting			TSUBAKI standaard
Onderhoudsvrij	RF LAMBDA BR transportkettingen met gelagerde rollen	Zelfsmerend, direct transport Lage rol wrijving, energiebesparend				
Draagkettingen	RFD	Ideaal voor direct transport				
"Free Flow" serie	VR Double Plus "Free Flow"	Kettingssnelheid kan 2,5 maal lager, waardoor energie sparend				
DIN standaard	Standaard	M FV				Breed assortiment
	Holleboutketting	MC FVC				Holleboutketting
	Draagkettingen	MT FVT				Ideaal voor direct transport
	Schraperkettingen	TFM TF				Schraap meenemers



TOONAANGEVENDE PRODUCTEN EN UITSTEKENDE SERVICE

Bij TSUBAKI weten we dat alleen het beste goed genoeg is voor onze klanten. We zijn ons er bovendien van bewust dat elke klant zijn eigen wensen heeft. We zijn er dan ook trots op dat wij in staat zijn om een uitgebreid productaanbod te presenteren dat kan voldoen aan de hoge verwachtingen van onze klanten. We zijn ervan overtuigd dat de vraag naar kwaliteit in producten en service de komende jaren sterk zal toenemen. Met deze ontwikkeling in gedachten, zetten wij alles op alles en gaan wij de innovatieve technische uitdaging aan.

Naast nokkenaandrijfsystemen voor de auto-industrie bestaat ons productaanbod voornamelijk uit industriële aandrieffkettingen, kettingen met meenemers en groot formaat transportkettingen. Dit aanbod wordt aangevuld met gerelateerde producten zoals kettingkoppelingen, kettingwielen, vrijlooppkoppelingen, overbelasting beveiligingen, tandriemen en poelies. In de moderne nieuwe werkplaats in Dordrecht kunnen standaard kettingen met meenemers worden geassembleerd. Wanneer dat nodig mocht zijn, kunnen we kettingen geheel volgens klantspecificatie leveren.

Voor optimale prestaties en betrouwbaarheid moet een ketting zorgvuldig worden geselecteerd. Daarvoor kunnen onze klanten rekenen op onze gespecialiseerde verkoopmedewerkers. Onze ervaren veldingenieurs staan bovendien altijd klaar voor technisch advies, onderhoud en inspecties op locatie. Om contact te houden met onze klanten en uitstekende service te kunnen bieden, beschikken we over een uitgebreid netwerk van distributeurs op strategische plaatsen in Europa en in andere belangrijke markten.



Tsubakimoto Europe B.V. bedient de markt in Europa, Afrika en het Midden-Oosten. Het hoofdkantoor bevindt zich in Dordrecht. Hier is tevens de divisie Power Transmissions gevestigd. De divisie Automotive is gevestigd in Nottingham in het Verenigd Koninkrijk. Op deze locatie zijn bovendien een extra kantoor en magazijn ingericht ter ondersteuning van de divisie Power Transmissions in het Verenigd Koninkrijk en Ierland. De TSUBAKI Group heeft wereldwijd in totaal 28 productielocaties en 22 dochterbedrijven. Onze productie- en verkoopnetwerken zijn nog nooit zo uitgebreid geweest.

INHOUDSOPGAVE

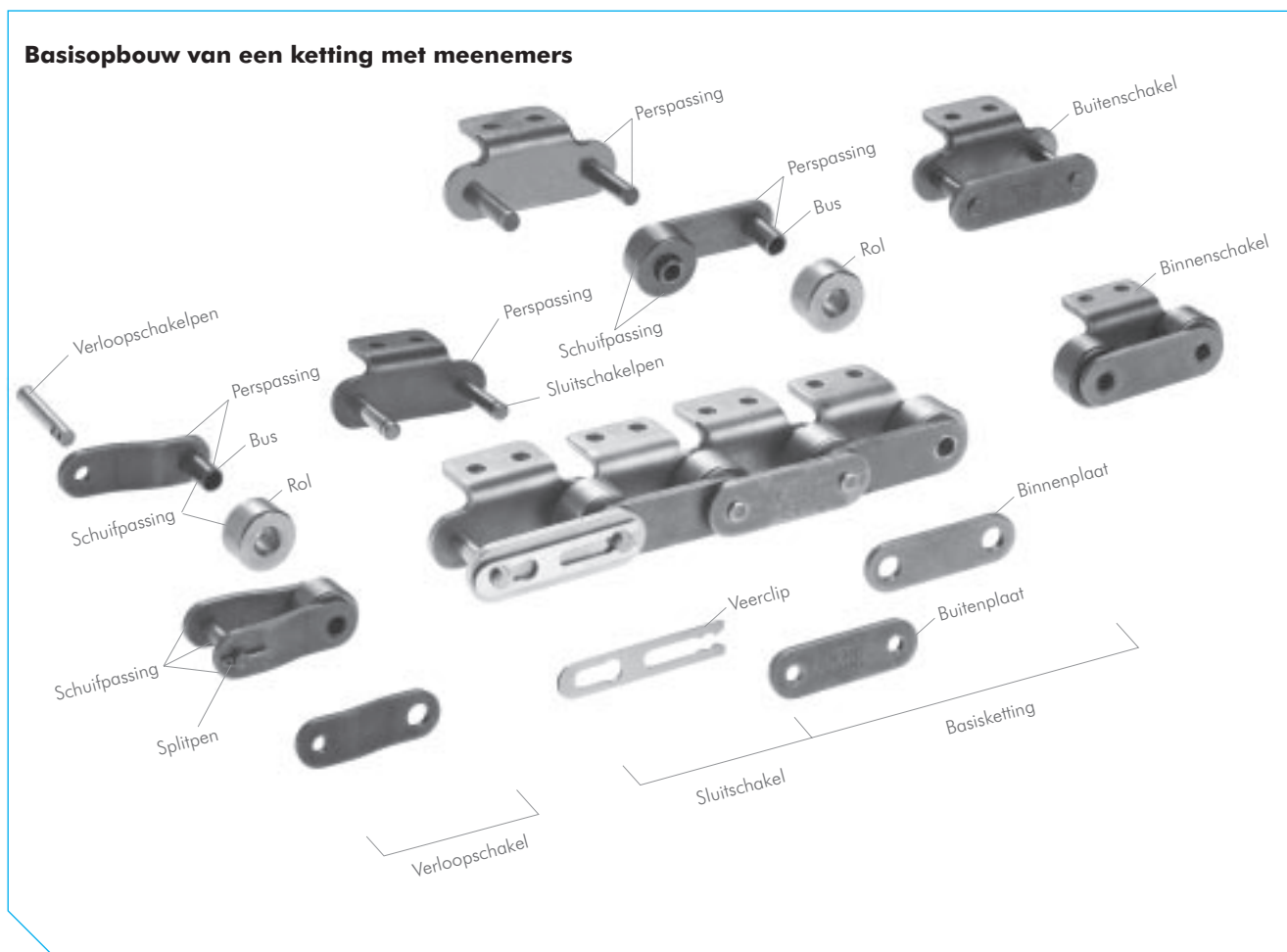
Introductie TSUBAKI Lichte Transportkettingen	6
- Basisopbouw van een ketting met meenemers	6
- Typen kettingen	10
- Meenemers	10
- Lengtetolerantie	12
- Match & Tag-service: high-tech precisie service	12
- Lokale montageservice	13
<hr/>	
BS LAMBDA Zelfsmerende Ketting met Meenemers	14
- BS Enkele Steek LAMBDA Ketting - Tekeningen en afmetingen	15
- BS Enkele Steek LAMBDA RF Ketting - Tekeningen en afmetingen	16
<hr/>	
BS Standaard Ketting met Meenemers	18
- BS Enkele Steek Standaard Ketting - Tekeningen en afmetingen	19
- BS Enkele Steek RF Ketting - Tekeningen en afmetingen	20
<hr/>	
BS Ketting met Meenemers voor Corrosieve Omgevingen	22
- BS Enkele Steek PC Ketting - Tekeningen en afmetingen	23
- BS Enkele Steek SS Ketting - Tekeningen en afmetingen	24
- BS Enkele Steek N.E.P. Ketting - Tekeningen en afmetingen	25
<hr/>	
ANSI LAMBDA Zelfsmerende Ketting met Meenemers	26
- ANSI Enkele Steek LAMBDA Ketting - Tekeningen en afmetingen	27
- ANSI Enkele Steek LAMBDA Hollebout (HP) Ketting - Tekeningen en afmetingen	28
- ANSI Dubbele Steek LAMBDA Ketting - Tekeningen en afmetingen	29
<hr/>	
ANSI Standaard Ketting met Meenemers	30
- ANSI Enkele Steek Standaard Ketting - Tekeningen en afmetingen	31
- ANSI Enkele Steek Hollebout (HP) Ketting - Tekeningen en afmetingen	32

- ANSI Enkele Steek Zijdelings te Buigen (CU) Ketting - Tekeningen en afmetingen	33
- ANSI Dubbele Steek Standaard Ketting - Tekeningen en afmetingen	34
- ANSI Dubbele Steek Hollebout (HP) Ketting - Tekeningen en afmetingen	35
<hr/>	
ANSI Ketting met Meenemers voor Corrosieve Omgevingen	36
- ANSI Enkele Steek P Ketting - Tekeningen en afmetingen	37
- ANSI Enkele Steek PC Ketting - Tekeningen en afmetingen	38
- ANSI Enkele Steek SS Ketting - Tekeningen en afmetingen	39
- ANSI Enkele Steek SS Hollebout (HP) Ketting - Tekeningen en afmetingen	40
- ANSI Dubbele Steek SS Ketting - Tekeningen en afmetingen	41
- ANSI Dubbele Steek SS Hollebout (HP) Ketting - Tekeningen en afmetingen	42
<hr/>	
Speciale Kettingen met Meenemers uit voorraad leverbaar	44
<hr/>	
Folders en Catalogi Speciale Kettingen	46
<hr/>	
Selectie op basis van Temperatuur	47
<hr/>	
Indicatietabel corrosiebestendigheid	48
<hr/>	
Selectieformulier TSUBAKI Ketting met Meenemers	50
<hr/>	
Lay-Out TSUBAKI Ketting met Meenemers	51
<hr/>	
Algemene verkoopvoorwaarden Tsubakimoto Europe B.V.	52
<hr/>	
Voor veilig gebruik	53
<hr/>	

Opmerking: Kettingen die in deze catalogus zijn opgenomen zijn uit voorraad leverbaar, met uitzondering van kettingen waarvan het Tsubaki nummer met grijze lettertekens is aangeduid.

INTRODUCTIE TSUBAKI LICHTE TRANSPORTKETTINGEN

Op het gebied van lichte transportkettingen, gebaseerd op rollenkettingen, is TSUBAKI dé leverancier voor probleemloze oplossingen. Of het nu gaat om meenemers of verlengde pennen van staal met oppervlaktebehandeling (N.E.P. / vernikkeld) of roestvast staal, u kunt altijd bij TSUBAKI terecht. Ook de onderhoudsvrije oplossing van TSUBAKI, de LAMBDA-ketting, is leverbaar met een uitgebreid aanbod aan meenemers. Als u begint met een compleet nieuw ontwerp, maakt TSUBAKI de ketting met meenemers geheel volgens specificatie.



Opbouw van kettingen met meenemers

Kettingen met meenemers kunnen grofweg worden ingedeeld in twee typen: enkele- en dubbele steek kettingen.

1. Enkele steek ketting met meenemers

Enkele steek kettingen met meenemers zijn standaard rollenkettingen waarop meenemers zijn aangebracht zodat ze geschikt zijn voor transportdoeleinden. Door de kleine steek van de ketting is dit type uitermate geschikt voor korte transportafstanden en kleine, lichte goederen. Enkele steek kettingen met meenemers lopen soepel om de kettingwielen, zijn geluidsarm en zijn geschikt voor gemiddelde transportsnelheden. In de meeste gevallen kan gebruik worden gemaakt van standaard kettingwielen.

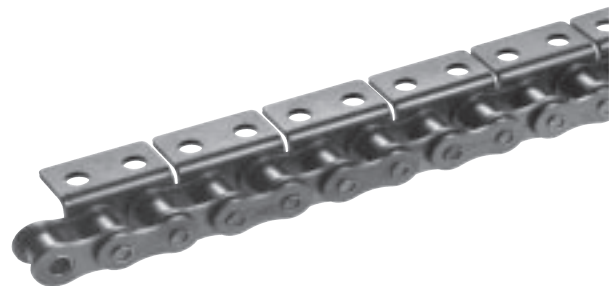


Fig. 1 Enkele steek ketting met meenemers

INTRODUCTIE TSUBAKI LICHTE TRANSPORTKETTINGEN

2. Dubbele steek kettingen met meenemers

Dit is het meest gebruikte type ketting met meenemers in bijvoorbeeld de auto-onderdelen-, elektra-, elektronica- en precisie-machinebranche. Dubbele steek kettingen hebben dezelfde basisopbouw als enkele steek kettingen, maar de steeklengte is twee keer zo groot. Dit heeft tot voordeel dat langere transportafstanden mogelijk zijn omdat voor dezelfde toepassing de helft minder onderdelen nodig is ten opzichte van enkele steek ketting. Zo wordt slijtage tot een minimum beperkt.

De keuze van kettingwielen is afhankelijk van het type rol dat op de ketting is toegepast. Voor kettingen met S type rollen zijn standaard kettingwielen voor rollenkettingen geschikt (>30 tanden). De ketting grijpt dan in elke tweede tand. Voor R type rollen zijn speciale kettingwielen nodig.



Fig. 2 Dubbele steek ketting met meenemers

3. Drie standaard maten

De steek, roldiameter en inwendige breedte (breedte tussen binnenplaten) zijn de drie basismaten van kettingen. Wanneer deze drie maten overeenkomen met de te vervangen ketting, kunnen de ketting en kettingwielen met elkaar worden gecombineerd. Bij kettingen met meenemers is een groot aantal extra afmetingen ook van belang bij het probleemloos vervangen en installeren van de ketting. Raadpleeg de maattabellen voor de juiste afmetingen.

4. Basisonderdelen

Plaat

De plaat is het onderdeel dat de trekbelasting opvangt die op de ketting staat. Normaal gesproken is dit een repetitieve belasting die soms gepaard gaat met schokken. De plaat moet daarom niet alleen een grote treksterkte hebben, maar ook de wisselende krachten van belasting en schokken kunnen doorstaan.

Pen

De pen wordt blootgesteld aan schuifspanning en buigkrachten die worden overgebracht door de plaat. Tegelijkertijd is het, samen met de bus, een lastdragend onderdeel wanneer de ketting om een kettingwiel draait. De pen moet daarom een hoge trek- en schuifsterkte hebben, bestand zijn tegen buigen en tegelijkertijd schokken en slijtage kunnen doorstaan.

Bus

De bus wordt blootgesteld aan verschillende complexe krachten. De belangrijkste daarvan is de repetitieve schokbelasting wanneer de ketting in een kettingwiel grijpt. Daarom moet de bus uiterst schokbestendig zijn. Bovendien vormt de bus, samen met de pen, een lastdragend onderdeel. Daarom moet deze een grote slijtageweerstand hebben.

Rol

De rol wordt blootgesteld aan schokbelasting wanneer deze in aanraking komt met de tanden van het kettingwiel. Daarna is het een contact- en balanspunt. De rol zit tussen de tanden en de bus ingeklemd en beweegt onder een drukbelasting over het oppervlak van de tanden. Bij transportkettingen wordt de rol ook veel belast als drager van het te transporteren materiaal. Controle van de rolbelasting kan van belang zijn. Hij moet daarom een hoge slijtvastheid hebben en toch bestand zijn tegen schokken, vermoeiing en drukbelasting.

Er zijn twee typen rollen: S (standaard) en R (groot). S type rollen worden gebruikt voor transport over korte afstanden en bij lage snelheden. R type rollen worden het meest toegepast, vooral bij lange transportafstanden.

Binnenschakel

De binnenschakel is gevormd uit twee bussen die met een perspassing in twee binnenplaten zijn gemonteerd en zijn meestal voorzien van rollen om in bedrijf rotatie rond de bus mogelijk te maken.

Buitenschakel

De buitenschakel bestaat uit twee pennen die met een perspassing in twee buitenplaten zijn gemonteerd.

5. Onderdelen voor assemblage

Rollenkettingen bestaan gewoonlijk uit een eindeloos herhaald patroon van binnen- en buitenschakels wel of niet voorzien van meenemers.

Sluitschakels

Er zijn twee typen sluitschakels: met een veerclip en met een splitpen.

Veerclip en splitpen

De veerclip voorkomt dat de plaat loskomt. De splitpen is een extra veiligheidsmaatregel die wordt toegepast wanneer de kans bestaat dat de clip verwijderd wordt als gevolg van contact met kettinggeleiders of andere onderdelen van de toepassing.

Gewoonlijk zijn sluitschakels van kleinere kettingen voorzien van een veerclip. Splitpennen worden meestal alleen gebruikt voor grotere kettingen of op verzoek van de klant.

Verloopschakels

Wanneer een ketting uit een oneven aantal schakels bestaat, wordt een verloopschakel gebruikt. De passing tussen de pen en de platen is een schuifpassing.

INTRODUCTIE TSUBAKI LICHTE TRANSPORTKETTINGEN

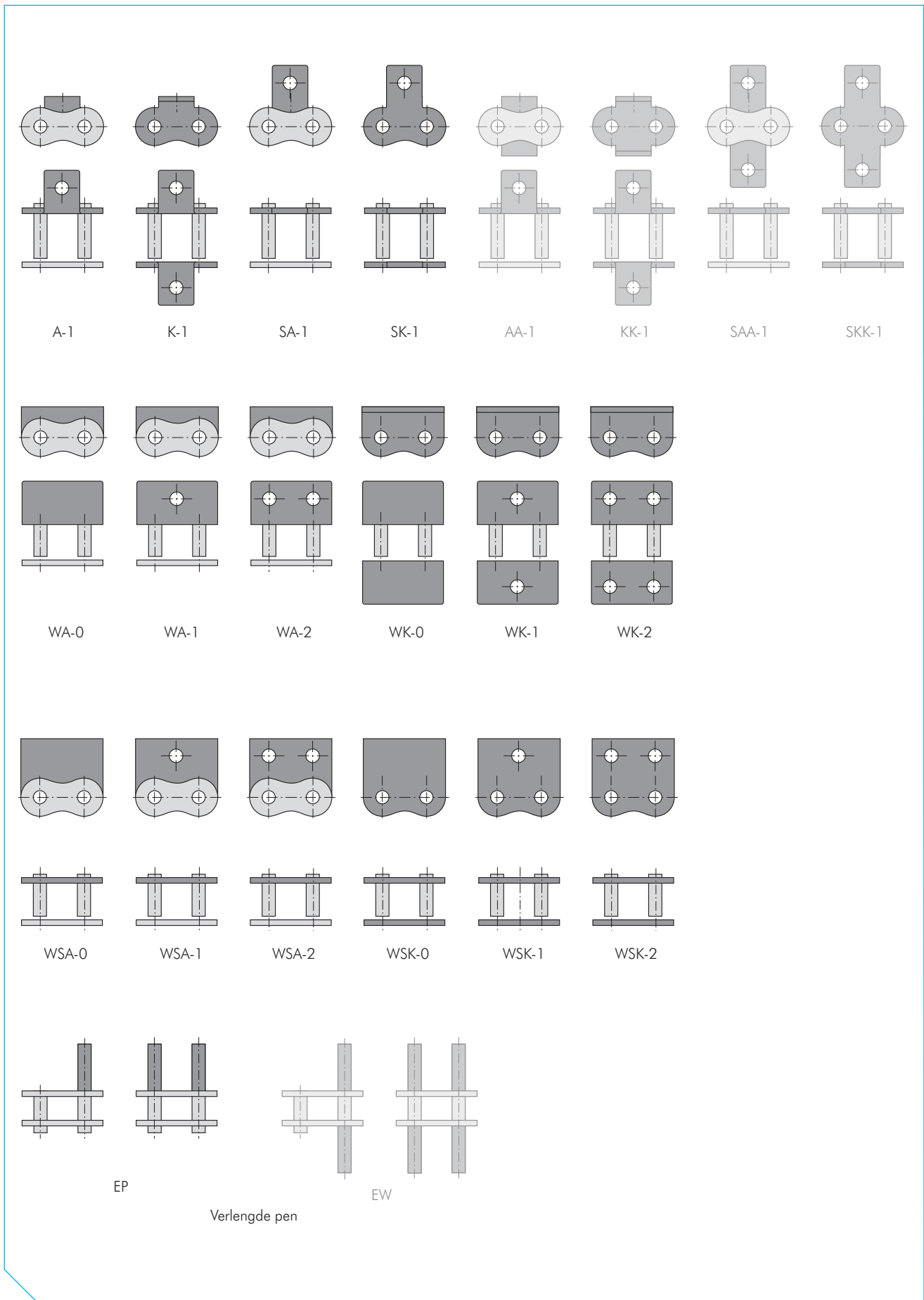


Fig. 3 Overzicht enkele steek ketting met meenemers

INTRODUCTIE TSUBAKI LICHTE TRANSPORTKETTINGEN

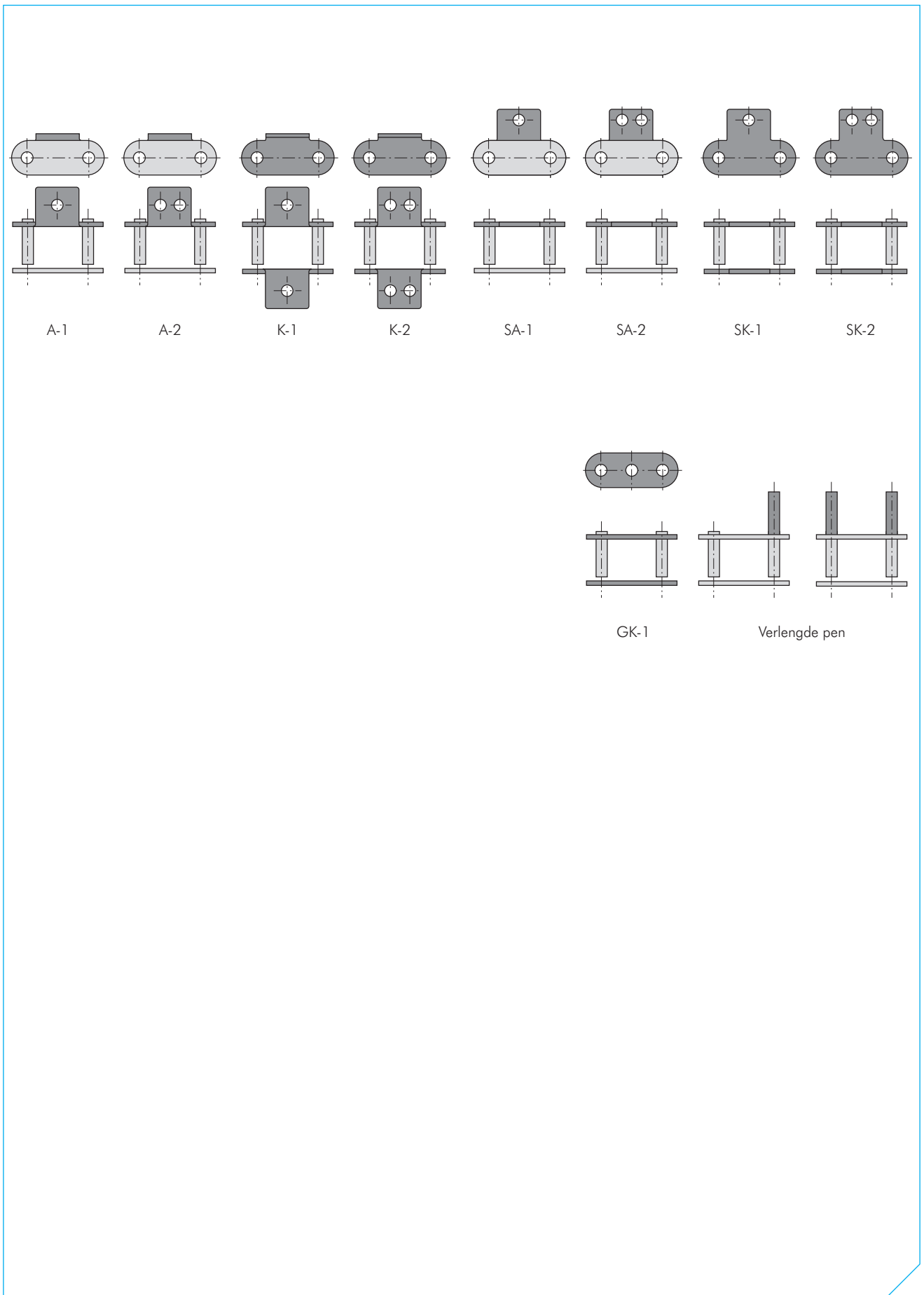


Fig. 4 Overzicht dubbele steek ketting met meenemers

INTRODUCTIE TSUBAKI LICHTE TRANSPORTKETTINGEN

Typen kettingen

Naast de standaard enkele- en dubbele steek kettingen met meenemers zijn er nog twee typen ketting die veel worden gebruikt in transporttoepassingen:

Holleboutketting (HP)

Dit type ketting heeft een holle pen waardoor hij kan worden gecombineerd met allerlei appendages. Zulke kettingen worden gewoonlijk gebruikt in transportsystemen. Het gebruik van een holleboutketting heeft de volgende voordelen:

- De holle pen is het scharnierpunt met altijd dezelfde steeklengte. Of de ketting nu recht loopt of om het kettingwiel ligt: de hartafstand van de appendages is altijd gelijk.
- Met een verbindingstang tussen twee kettingen wordt de belasting gelijkmatig verdeeld over de platen van de schakels. De ketting kan daarom volledig worden belast en zal niet torderen.
- De ketting is eenvoudig te vervangen en te onderhouden, en appendages kunnen gemakkelijk worden afgesteld.
- Voor enkele steek kettingen kunnen standaard kettingwielen worden gebruikt.



Fig. 5 Holleboutketting (HP)

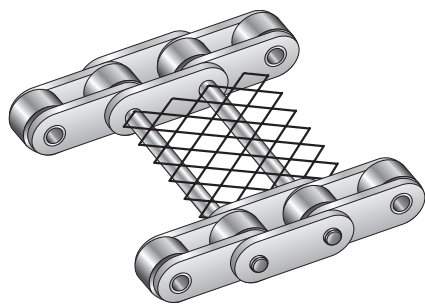


Fig. 6 Holleboutketting met verbindingstang

Zijdelings te buigen kettingen (CU)

Dankzij de exclusieve pen-busconstructie van TSUBAKI en de vergrote afstand tussen de platen, heeft dit type rollenketting een grote zijwaartse flexibiliteit. De standaard maten van deze kettingen zijn meestal dezelfde als die van standaard ANSI rollenketting. Omdat deze kettingen geschikt zijn voor gebruik met standaard ANSI kettingwielen, is een zijwaarts gebogen transmissie eenvoudig te realiseren. Voor alle bochten moeten geleiders worden gebruikt.

Meenemers

In elke toepassing zijn de eigenschappen van de te transporteren materialen en de werkomgeving verschillend. Daarom zijn er

verschillende typen meenemers uit voorraad leverbaar.

- De standaard meenemers voor enkele steek ketting zijn: A, WA, K, WK, SA, WSA, SK, WSK en verlengde pennen.
- De standaard meenemers voor dubbele steek ketting zijn: A, K, SA, SK en verlengde pennen

Figuur 3 en 4 geven een overzicht van de meest gebruikte typen meenemers.

Standaard meenemers zijn verkrijgbaar voor een breed aanbod aan kettingen:

- Met een speciale oppervlaktebehandeling (N.E.P. of vernikkeld).
- Van SUS304 roestvast staal of andere materialen.
- Voor zelfsmerende toepassingen (LAMBDA- en PC serie, enz.).

W-aanduiding

Bij meenemers met de aanduiding W verschilt de breedte van het gebogen of uitstekende deel van de plaat. De breedte van deze meenemers is gelijk aan de breedte van de plaat.

Alleen voor de volgende vier standaard meenemers is een W type verkrijgbaar: A, K, SA en SK (respectievelijk WA, WK, WSA en WSK genoemd).

Voor dubbele steek kettingen met meenemers zijn er geen W-type bevestigingsschakels verkrijgbaar.

Meenemer type A

De type A meenemer is de meest gebruikte variant. Dit type heeft een gebogen plaat die zijwaarts in een L-vorm uitsteekt. De meenemer kan voorzien zijn van een of twee montagegaten, respectievelijk aangeduid met A-1 of (W)A-2. Het interval van de meenemers kan worden gevarieerd (bijvoorbeeld elke schakel, elke vijfde schakel, om de vier schakels, twee meenemers, enz.). In de meeste gevallen worden twee parallelle kettingen met latten verbonden (fig. 8).



Fig. 7 A-1 meenemer

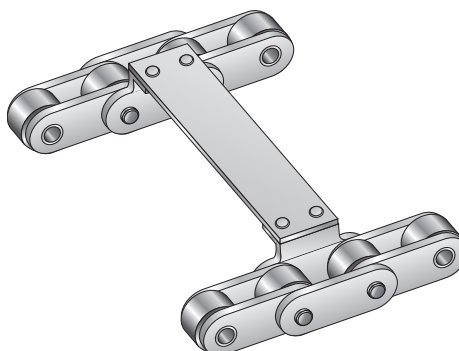


Fig. 8 meenemer met platen

INTRODUCTIE TSUBAKI LICHTE TRANSPORTKETTINGEN

Op meenemers wordt een buigkracht uitgeoefend. Als er zware objecten worden getransporteerd, lange meenemers zijn gemonteerd of wanneer de ketting wordt blootgesteld aan een zijwaartse belasting, komt daar ook nog een torsiekracht bij. Afhankelijk van de toepassing, moet u in uw berekeningen rekening houden met deze krachten.

De vorm van de meenemer is van invloed op het ontwerp van de apparatuur. Als de latten niet over de kettingrollen vallen, kunnen er geleiderails worden gebruikt om de ketting te ondersteunen in de terugloop.

Meenemer type K

Dit type meenemer bestaat uit twee A meenemers die aan beide zijden van de ketting zijn aangebracht. De aanduiding is K-1 of (W)K-2, afhankelijk van het aantal montagegaten in elk onderdeel. Het interval van de meenemer kan net als bij Type A worden gevarieerd (fig. 9).



Fig. 9 K-1 meenemer

De bovenzijde van de meenemers is hoger dan de R type rollen zodat latten of meenemers boven de ketting kunnen worden gemonteerd (fig. 9). Het is ook mogelijk om objecten direct op de K meenemers te transporteren.

Wanneer een lange lat op twee kettingen met type A meenemers is gemonteerd, kan het zijn dat de lat het gewicht niet kan dragen. Dan wordt er ter ondersteuning een ketting met K meenemers tussen de twee kettingen met A meenemers gemonteerd.

Als er lange meenemers worden gemonteerd of als de meenemer wordt blootgesteld aan zijwaartse belasting, werken er ook torsiekrachten op de ketting.

De terugloopzijde van ketting met K meenemers kan niet worden ondersteund met geleiderails op de rollen. De terugloop kan los hangen of op een andere manier worden ondersteund.

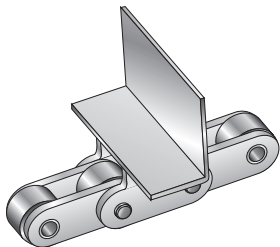


Fig. 10 K meenemer met hoeklijn

Meenemer type SA

Bij type SA meenemers is de plaat aan een kant van de ketting verlengd en voorzien van een of twee montagegaten. De aanduiding voor dit type is SA-1 of (W)SA-2, afhankelijk van het aantal montagegaten (fig. 11). Het interval van de meenemer kan net als bij type A worden gevarieerd. Deze meenemers kunnen worden gebruikt voor het monteren van appendages of latten. (fig. 12).

Type SA meenemers zijn eenvoudiger en sterker dan type A meenemers en zijn afhankelijk van de richting van de belasting bestand tegen buig- en torsiekrachten.

De terugloopzijde van de ketting kan worden ondersteund met geleiderails op de rollen, tenzij er appendages aan de binnenzijde van de meenemer zijn aangebracht.



Fig. 11 SA-1 meenemer

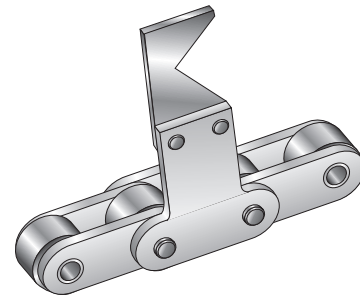


Fig. 12 SA meenemer met haak

Meenemer type SK

Type SK meenemers bestaan uit twee type SA meenemers die aan beide zijden van de ketting zijn aangebracht. De aanduiding is SK-1 of (W)SK-2, afhankelijk van het aantal montagegaten. Het interval van de meenemer kan net als bij type A worden gevarieerd. (fig. 13).

Gewoonlijk worden type SK meenemers gebruikt in combinatie met appendages (fig. 14). Type SK meenemers zijn sterk genoeg om buig- en torsiekrachten te weerstaan.

De terugloop van kettingen met type SK meenemers kan niet worden ondersteund met geleiderails op de rollen zoals dat mogelijk is met type A of SA meenemers. De terugloop moet los hangen of op een andere manier worden ondersteund.

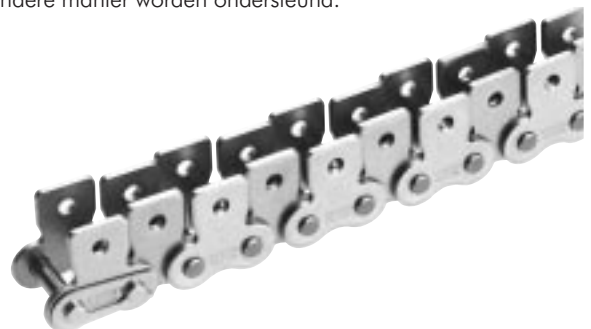


Fig. 13 SK-1 meenemer

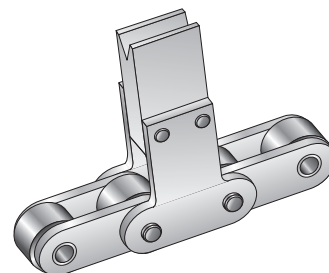


Fig. 14 SK meenemer met V-blok

INTRODUCTIE TSUBAKI LICHTE TRANSPORTKETTINGEN

Verlengde pennen

In deze uitvoering is de pen aan één kant van de schakel verlengd. Het interval van de meenemer kan net als bij Type A worden gevarieerd (fig. 15). Figuur 16 laat een speciale uitvoering zien zoals die veelal wordt toegepast in bijvoorbeeld de chocolade industrie. De verlengde pennen worden blootgesteld aan buig- en schuifkrachten. De terugloopzijde van kettingen met verlengde pennen kan worden ondersteund met geleiderails op de rollen.



Fig. 15 meenemer met verlengde pen

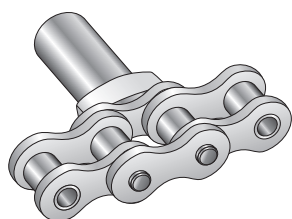


Fig. 16 Type D-5 meenemer (lange pen)

Meenemer type GK-1

In het midden van de platen is een gat aangebracht zodat er verbindingstangen tussen twee of meer parallelle kettingen kunnen worden gemonteerd. Het interval van de meenemer kan net als bij type A worden gevarieerd. (fig. 17). Dit type meenemer wordt vaak gebruikt wanneer de diameter van de verbindingstang groter is dan de maximaal haalbare diameter met holle boutkettingen. Dit type meenemer is alleen verkrijgbaar als dubbele steek ketting. GK-1 meenemers kunnen niet worden gecombineerd met type R-rollen omdat de rol dan overlapt met het gat in de platen.



Fig. 17 GK-1 meenemer

Lengtetolerantie

Voor transportsystemen die bijvoorbeeld worden gebruikt bij het plaatsen van componenten, in assemblagelijnen, bij de productie van geïntegreerde circuits of in karton- of papierverpakkingsprocessen is een constante en nauwkeurige kettinglengte cruciaal.

De maximaal toegestane afwijking in de totale kettinglengte is afhankelijk van het type ketting en de relevante internationale norm:

Enkele steek ketting

- BS enkele steek aandrijf ketting
Conform ISO-normen 606: 0% tot +0.15%
- BS enkele steek ketting met meenemer
Conform ISO-normen 606: 0% tot +0.30%
- ANSI enkele steek aandrijfketting
Conform ANSI-normen: 0% tot +0.15%
- ANSI enkele steek ketting met meenemer
Conform ANSI-normen: 0% tot +0.30%

Dubbele steek ketting

- ANSI dubbele steek ketting
Conform ANSI-normen: 0% tot +0.13%
- ANSI dubbele steek ketting met meenemer
Conform ANSI-normen: 0% tot 0,25%

De toegestane afwijking in de kettinglengte die TSUBAKI hanteert is al zeer klein, maar voor sommige toepassingen wordt een precisieketting vereist met een minimale afwijking. Dit wordt vaak een ketting met een 1/3 DIN of 1/6 DIN toegestane lengteafwijking genoemd. TSUBAKI kettingen die uit dezelfde productiebatch komen, voldoen meestal standaard aan deze normen, hetgeen wederom de constant hoge kwaliteit van onze producten bewijst. Figuur 18 laat de afwijking zien tussen verschillende typen ketting die willekeurig uit dezelfde productiebatch zijn gehaald.

Ketting lengte [m]	Gemeten afwijking [mm]
< 14 m	< 3 mm
14~30 m	< 4 mm
30~44 m	< 5 mm

Fig. 18 Lengtetoleranties binnen een productiebatch

Voor toepassingen waarbij de toegestane afwijking nog lager is, biedt TSUBAKI een effectieve oplossing: de Match & Tag-service. Dit kan handig zijn wanneer kettingen met meenemers in paren lopen en een minimale lengteafwijking toegestaan is.

Match & Tag-service: high-tech precisie service

Kwaliteit is een tweede natuur voor TSUBAKI. Daarom kunnen we voor klanten met specifieke tolerantie eisen kettingen leveren met de gewenste maximale lengteafwijking. Hierbij kan gedacht worden aan sets van 2 of meer parallel lopende kettingen die in hanteerbare lengtes zijn geselecteerd en gelabeld, zodat ze gemakkelijk kunnen worden meekende en geïnstalleerd. Dit is mogelijk dankzij de geavanceerde meetapparatuur voor kettinglengte (onze 'Matchy') die op het Europese hoofdkantoor aanwezig is, zodat de levertijden tot een minimum beperkt blijven.

Afmetingen

De Matchy op het Europese hoofdkantoor is uitgerust voor:

- BS enkele steek ketting in de maten RS08B tot RS32B
- ANSI enkele steek ketting in de maten RS40 tot RS100 (inclusief verzwaarde uitvoeringen)
- ANSI dubbele steek ketting in de maten RF2040 tot RF2100

Voor andere maten of als u specifieke wensen heeft, kunt u contact opnemen met TSUBAKI. De afdeling Engineering kan alle mogelijkheden met u bespreken.

Maximale lengteafwijking

Wanneer kettingen parallel moeten lopen voor transportdoeleinden in bijvoorbeeld verpakkingsmachines of wanneer een hef-toepassing een minimale afwijking in de kettinglengte vereist,

INTRODUCTIE TSUBAKI LICHTE TRANSPORTKETTINGEN

bijvoorbeeld in verzameltorens in de staal- en tapijtindustrie, biedt TSUBAKI de hoogste kwaliteit. We kunnen een maximale lengteafwijking garanderen van 0,50 mm, onafhankelijk van de gewenste totale kettinglengte.

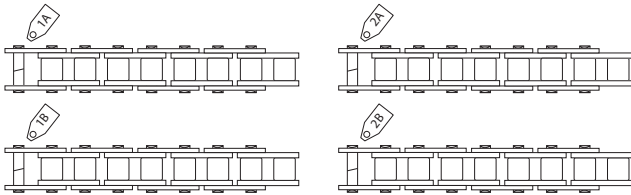


Fig. 19 Labelen van gematchte ketting strengen

Lokale montageservice

TSUBAKI heeft een groot aanbod aan kettingen met meenemers voor vrijwel elke toepassing.

Onze voorraden zijn dusdanig opgebouwd dat vrijwel alle standaard kettingen in diverse uitvoeringen kunnen worden samengesteld. Ook voor producten die op aanvraag worden geproduceerd zijn veel specialistische meenemers op voorraad bij Tsubakimoto Europe, zodat snelle levering mogelijk is en mogelijk blijft. In combinatie met de Made To Order-service voor de productie van afwijkende en zeer specialistische oplossingen volgens nauwkeurige leveringstermijnen in TSUBAKI's hypermoderne fabriek, is de capaciteit van de toeleveringsketen enorm.

Vergroting van productiecapaciteiten en reductie van productie verlies door onderhoudsstilstand is een trend bij onze klanten. Wij zijn er daarom van overtuigd dat snelle assemblage en korte levertijden van onze producten belangrijke factoren zijn om uw doelstellingen te realiseren. Dit past in de kernwaarden die TSUBAKI hanteert.

Standaard kettingen met meenemers (gewoonlijk voor lengten tot 50 meter), kunnen uit voorraad worden samengesteld uit standaard lengten en/of losse componenten. Als een speciale meenemer nodig is, bijvoorbeeld met een niet-standaard bevestigingsgat, kan de gewenste meenemer in Europa worden geproduceerd.

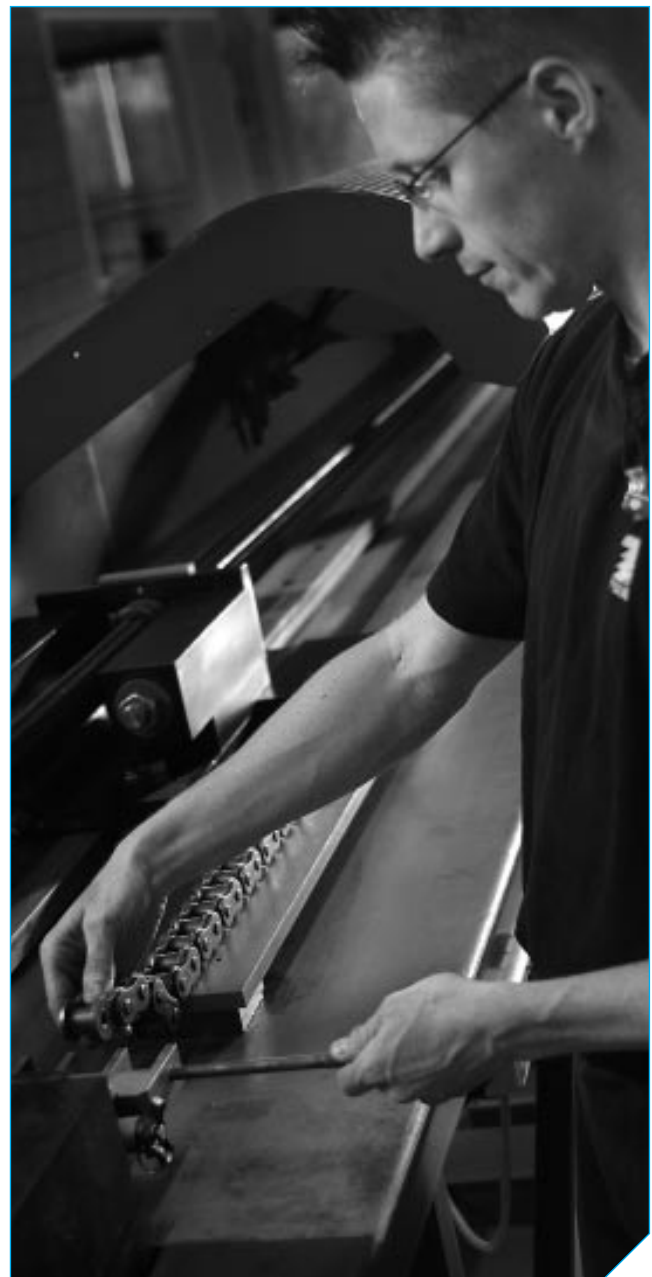


Fig. 20 Het matchen van kettingen



Fig. 21 Lokale assemblage service

BS LAMBDA ZELFSMERENDE KETTING MET MEENEMERS

De LAMBDA kettingen van TSUBAKI waren de eerste kettingen met een speciale met olie geïmpregneerde bus. Sinds de lancering in 1988 worden ze gebruikt in verschillende branches en toepassingen en staan ze bekend om de uitstekende prestaties. TSUBAKI heeft een breed productaanbod zelfsmerende kettingen met een lange levensduur waarmee aanzienlijk op de kosten voor kettingen en smering bespaard kan worden.

Technische ontwikkeling

Als pionier in de markt voor zelfsmerende kettingen biedt TSUBAKI u hier een overzicht van de belangrijkste factoren voor de uitstekende prestaties van haar BS LAMBDA kettingen.

Gesinterde bus

Het geheim achter de lange economische levensduur en slijtvastheid van TSUBAKI BS LAMBDA kettingen zit hem in de speciale met olie geïmpregneerde gesinterde bus die is gecombineerd met een speciale gecoate pen voor smering van binnenuit.

Temperatuur en smering

TSUBAKI BS LAMBDA kettingen bieden uitstekende prestaties bij temperaturen tot 150°C.

Voor bedrijfstemperaturen boven 150°C:

TSUBAKI BS LAMBDA kettingen uit KF serie bieden uitstekende prestaties in een breed temperatuurgebied (van -10°C tot +230°C), dankzij de speciale met NSF-H1 gecertificeerde olie geïmpregneerde gesinterde bus. Dit geldt ook voor toepassingen in de voedingsindustrie.

Neem voor meer informatie contact op met TSUBAKI.

Wanneer uw kettingen worden blootgesteld aan water of hoge vochtigheid en smering niet mogelijk of gewenst is, kiest u voor de LAMBDA N.E.P. ketting.

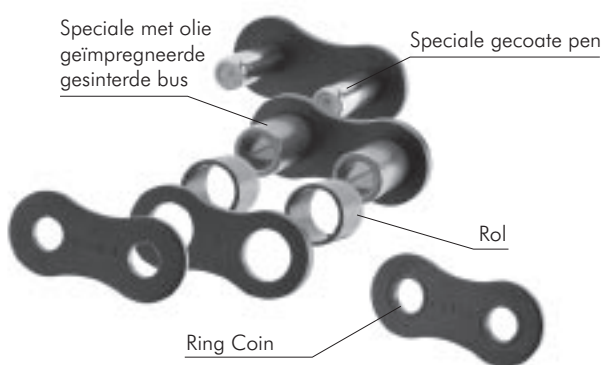


Fig. 22 Basisopbouw

Voordelen

De BS LAMBDA kettingen van TSUBAKI bieden de volgende voordelen:

Lagere onderhoudskosten

Geen dure arbeidskosten voor het handmatig smeren van de ketting.

Besparing op inkoopkosten

Omdat deze hoogwaardige ketting extra lang meegaat, hoeft u deze minder vaak te vervangen. Bovendien heeft u geen smeermiddelen of smeersystemen nodig.

Hogere productiviteit

Geen onverwachte uitval vanwege kettingbreuk.

De ketting vereist minder onderhoud zodat deze langer in bedrijf is.

Milieuvriendelijk

Kettingen zijn schoon waardoor het risico op vervuiling van producten, machines en vloeren wordt verminderd.

Uitwisselbaar

BS LAMBDA kettingen zijn volledig uitwisselbaar met standaard BS rollenkettingen.

Standaard productaanbod

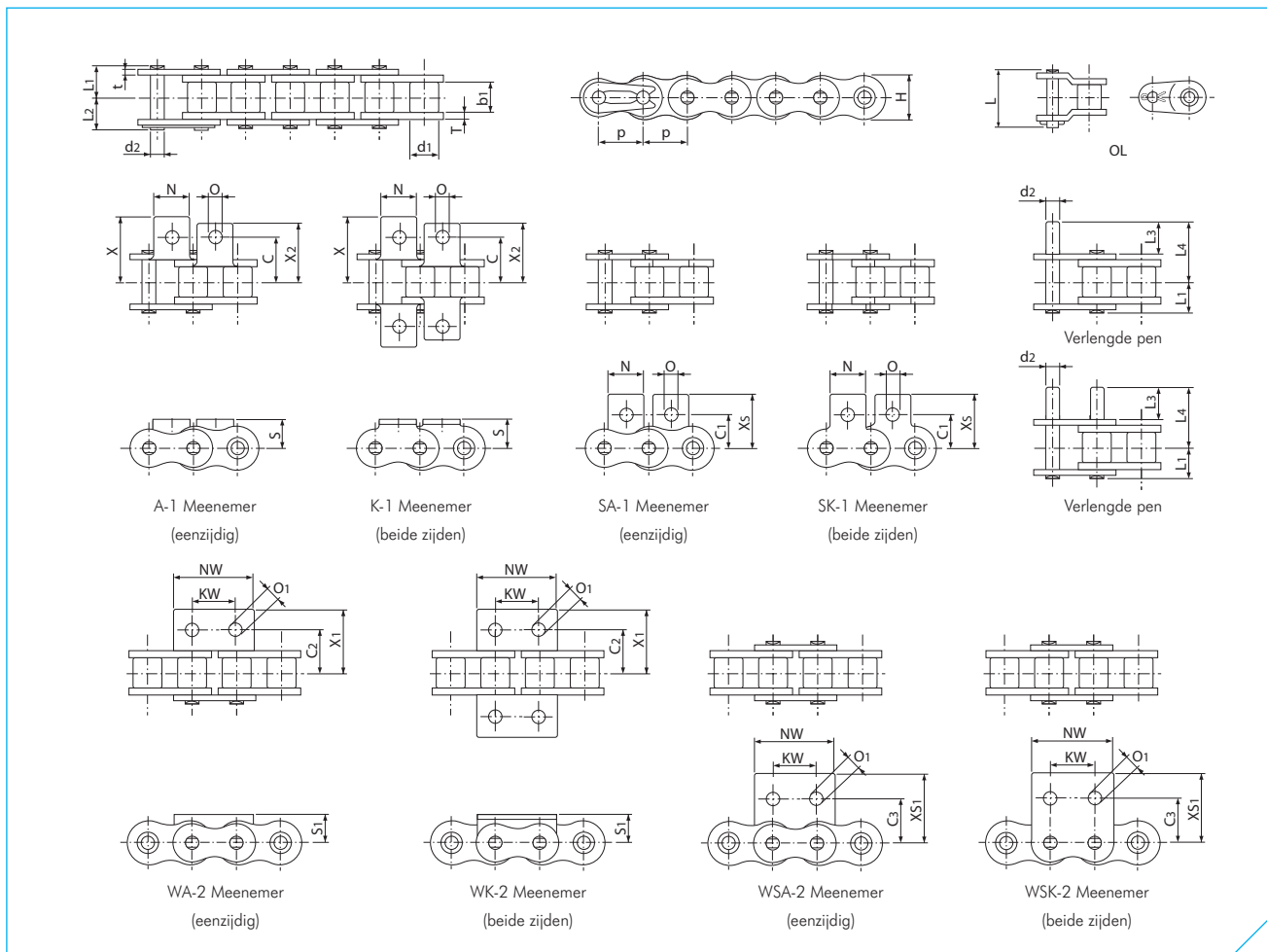
Het aanbod standaard LAMBDA kettingen met meenemers bestaat uit:

- BS enkele steek LAMBDA ketting met standaard meenemers
- BS enkele steek LAMBDA RF ketting met rechte platen
- ANSI enkele steek LAMBDA ketting met standaard meenemers
- ANSI enkele steek LAMBDA HP ketting met holle pen
- ANSI dubbele steek LAMBDA ketting

Op aanvraag kunnen speciale meenemers naar specificatie worden ontworpen en geproduceerd.



BS LAMBDA ZELFSMERENDE KETTING MET MEENEMERS



BS Enkele Steek LAMBDA Ketting

Afmetingen in mm

TSUBAKI Ketting Nr.	Steek p	RoL- diameter d1	Inwendige breedte b1	Pen						Schalplaat			Massa kg/m
				Diameter d2	Lengte L1	Lengte L2	Lengte L3	Lengte L4	Lengte L	Dikte T	Dikte t	Hoogte H (max.)	
RS08B-LM	12.70 (1/2")	8.51	7.75	4.45	8.40	10.00	14.70	22.20	18.60	1.60	1.60	12.00	0.70
RS10B-LM	15.875 (5/8")	10.16	9.65	5.08	9.55	11.25	17.80	26.15	20.80	1.50	1.50	14.70	0.95
RS12B-LM	19.05 (3/4")	12.07	11.68	5.72	11.10	13.00	20.80	30.60	24.40	1.80	1.80	16.10	1.25
RS16B-LM	25.40 (1")	15.88	17.02	8.28	17.75	19.95	33.20	49.35	39.30	4.00	3.20	21.00	2.70

TSUBAKI Ketting Nr.	Afmetingen meenemer															Massa meenemer					
	C	C1	C2	C3	KW	N	NW	O	O1	S	S1	X	X1	X2	XS	XS1	A SA	K SK	WA WSA	WK WSK	Ext. Pen
RS08B-LM	11.90	12.70	12.70	13.10	12.70	11.40	24.60	4.20	4.90	8.90	8.90	19.05	20.30	17.15	19.30	20.70	0.002	0.004	0.005	0.010	0.001
RS10B-LM	15.90	15.90	15.90	16.60	15.90	12.70	30.00	5.00	5.00	10.20	10.20	22.25	22.85	20.60	22.90	23.60	0.003	0.006	0.006	0.012	0.002
RS12B-LM	19.05	22.20	17.45	17.60	19.10	16.50	34.80	7.10	5.50	13.50	11.40	29.85	25.65	27.80	32.05	25.75	0.006	0.012	0.009	0.018	0.003
RS16B-LM	23.80	23.90	28.60	26.00	25.40	24.30	46.00	6.70	8.10	15.20	15.90	37.35	39.25	34.40	34.10	36.70	0.014	0.028	0.030	0.060	0.008

Opmerking:

1. Sluitschakels zijn voorzien van veerclips.
2. Let op: vanwege verschillen in de maatvoering kunnen LAMBDA kettingen van eerdere generaties niet worden gecombineerd met deze kettingen.



Magazijn in Dordrecht

BS STANDAARD KETTING MET MEENEMERS

Voor veelvoorkomende toepassingen biedt TSUBAKI een uitgebreide reeks kettingen met meenemers. Deze kettingen worden volgens de Europese normen geproduceerd.

Opbouw

Deze ketting is gebaseerd op standaard BS-rollenketting en voor transportdoeleinden voorzien van meenemers.

Kenmerken

- Dankzij de kleine steek van dit type ketting is de aandrijving extra compact.
- Gewoonlijk worden kettingwielen met een groot aantal tanden toegepast. De kettingsnelheid verandert nauwelijks wanneer de ketting in de kettingwielen grijpt. Door de lage schokkracht genereert de ketting minder geluid bij het contact tussen de tanden van het kettingwiel en de rol.
- Dit type ketting is geschikt voor transporttoepassingen bij relatief hoge snelheden.
- Verkrijgbaar met een breed aanbod standaard en speciale meenemers.

Aangepaste voorsmering

Goede smering is de sleutel voor een lange levensduur en goede prestaties van een ketting. Om optimale prestaties in standaard toepassingen te kunnen garanderen (-10°C tot + 60°C), worden alle BS aandrijfkettingen voorzien van voorsmering.

BS ketting met meenemers worden door TSUBAKI niet voorgesmeerd maar voorzien van een roestwerende olie omdat deze kettingen vaak in verschillende omgevingen worden gebruikt waar standaard smering niet kan worden toegepast. Voor installatie moeten deze kettingen met het juiste smeermiddel worden behandeld.

Op aanvraag kan TSUBAKI voorgesmeerde kettingen met meenemers voor speciale toepassingen leveren met een speciaal smeermiddel. Voor:

- Hoge temperaturen
- Lage temperaturen
- Voedingstoepassingen
- Buitenopstellingen
- Stoffige omgevingen

Neem voor meer informatie contact op met TSUBAKI.

Toepassing

BS standaard ketting met meenemers wordt gebruikt voor korte transportbanden (gewoonlijk minder dan 10 meter) en voor het transporteren van kleine en relatief lichte producten. Dit type ketting is tevens geschikt voor omstandigheden waar een laag geluidsniveau van belang is.

Standaard productaanbod

Het aanbod standaard LAMBDA kettingen met meenemers bestaat uit:

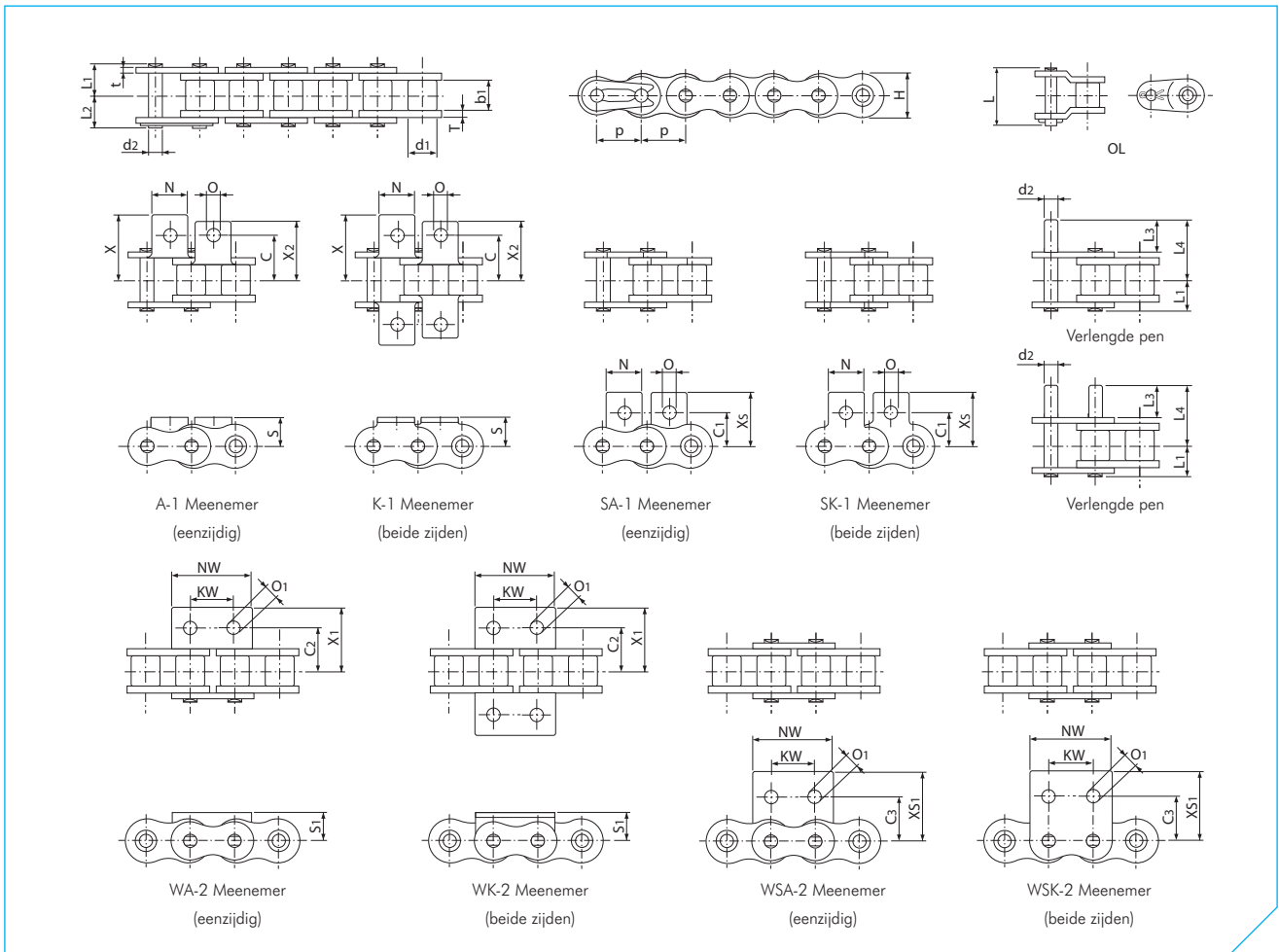
- BS enkele steek ketting met standaard meenemers
- BS enkele steek RF ketting met rechte platen
- ANSI enkele steek ketting met standaard meenemers
- ANSI enkele steek HP ketting met holle pen

- ANSI enkele steek zijdelings te buigen (CU) ketting
- ANSI dubbele steek ketting met standaard meenemers
- ANSI dubbele steek HP ketting met holle pen

Op aanvraag kunnen speciale meenemers naar specificatie worden ontworpen en geproduceerd.



BS STANDAARD KETTING MET MEENEMERS



BS Enkele Steek Standaard Ketting

Afmetingen in mm

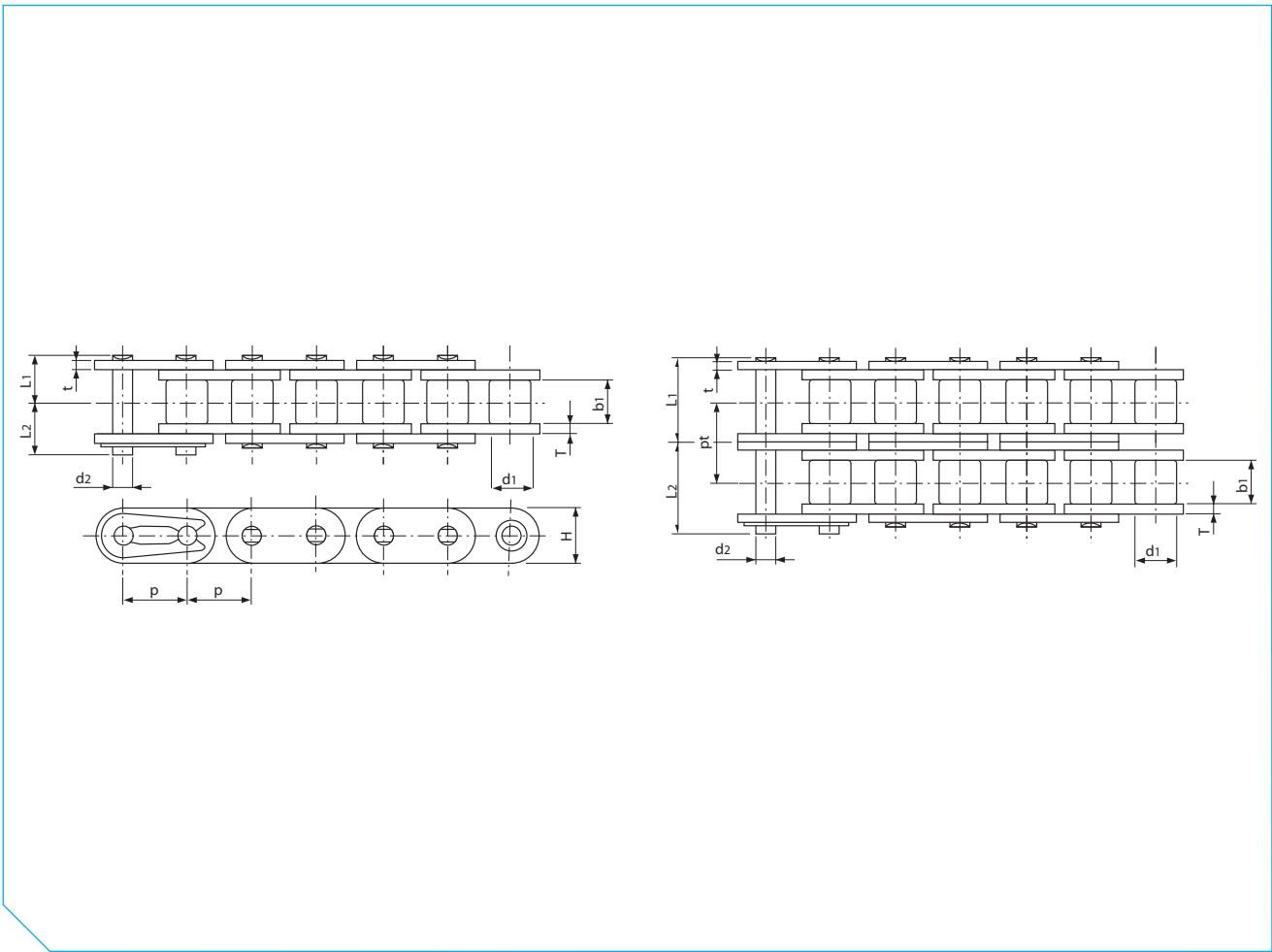
TSUBAKI Ketting Nr.	Steek		Rol-diameter d1	Inwendige breedte b1	Pen						Schalplaat			Massa kg/m
	p	(inch)			Diameter d2	Lengte L1	Lengte L2	Lengte L3	Lengte L4	Lengte L	Dikte T	Dikte t	Hoogte H (max.)	
RF06B	9.525	(3/8")	6.35	5.72	3.27	6.10	7.70	10.90	16.30	14.20	1.30	1.00	8.20	0.39
RS08B	12.70	(1/2")	8.51	7.75	4.45	8.40	10.00	14.70	22.20	18.40	1.60	1.60	12.00	0.70
RS10B	15.875	(5/8")	10.16	9.65	5.08	9.55	11.25	17.80	26.15	21.10	1.50	1.50	14.70	0.95
RS12B	19.05	(3/4")	12.07	11.68	5.72	11.10	13.00	20.80	30.60	24.80	1.80	1.80	16.10	1.25
RS16B	25.40	(1")	15.88	17.02	8.28	17.75	19.95	33.20	49.35	38.90	4.00	3.20	21.00	2.70
RS20B	31.75	(1 1/4")	19.05	19.56	10.19	19.90	23.10	39.30	56.90	46.60	4.40	3.40	26.00	3.85

TSUBAKI Ketting Nr.	Afmetingen meenemer															Massa meenemer					
	C	C1	C2	C3	KW	N	NW	O	O1	S	S1	X	X1	X2	XS	XS1	A SA	K SK	WA WSA	WK WSK	Ext. Pen
	kg/meen.	kg/meen.	kg/meen.	kg/meen.	kg/meen.	kg/meen.	kg/meen.	kg/meen.	kg/meen.	kg/meen.	kg/meen.	kg/meen.	kg/meen.	kg/meen.	kg/meen.	kg/meen.	kg/meen.	kg/meen.	kg/meen.	kg/meen.	kg/meen.
RF06B	9.50	9.50	-	-	-	8.50	-	3.50	-	6.5	-	14.10	-	-	14.30	-	0.002	0.004	-	-	0.001
RS08B	11.90	12.70	12.70	13.10	12.70	11.40	24.60	4.20	4.90	8.90	8.90	19.05	20.30	17.15	19.30	20.70	0.002	0.004	0.005	0.010	0.001
RS10B	15.90	15.90	15.90	16.60	15.90	12.70	30.00	5.00	5.00	10.20	10.20	22.25	22.85	20.60	22.90	23.60	0.003	0.006	0.006	0.012	0.002
RS12B	19.05	22.20	17.45	17.60	19.10	16.50	34.80	7.10	5.50	13.50	11.40	29.85	25.65	27.80	32.05	25.75	0.006	0.012	0.009	0.018	0.003
RS16B	23.80	23.90	28.60	26.00	25.40	24.30	46.00	6.70	8.10	15.20	15.90	37.35	39.25	34.40	34.10	36.70	0.014	0.028	0.030	0.060	0.008
RS20B	31.75	31.80	-	-	-	25.40	-	8.70	-	19.70	-	44.85	-	-	44.00	-	0.027	0.054	-	-	0.014

Opmerking:

- RF06B ketting heeft rechte platen.

BS STANDAARD KETTING MET MEENEMERS



BS Enkele Steek RF Ketting

Afmetingen in mm

TSUBAKI Ketting Nr.	Steek p		Rol- diameter d1	Inwendige breedte b1	Pen		Schalmplaat			Dwarssteek pt	Massa kg/m	
					Diameter d2	Lengte L1	Lengte L2	Dikte T	Dikte t			Hoogte H
RF08B-1	12.70	(1/2")	8.51	7.75	4.45	8.40	10.00	1.60	1.60	11.80	-	0.75
RF08B-2						15.30	16.90				13.92	1.40
RF10B-1	15.875	(5/8")	10.16	9.65	5.08	9.55	11.25	1.50	1.50	14.70	-	1.00
RF10B-2						17.85	19.55				16.59	1.90
RF12B-1	19.05	(3/4")	12.07	11.68	5.72	11.10	13.00	1.80	1.70	16.10	-	1.30
RF12B-2						20.85	22.75				19.46	2.60
RF16B-1	25.40	(1")	15.88	17.02	8.28	17.75	19.95	4.00	3.20	24.00	-	2.80
RF16B-2						33.55	35.75				31.88	5.60

Opmerking:

1. Sluitschakels zijn voorzien van veerclips.
2. De tussenplaat van RF08B-2 ketting is massief.



Kettinglengte meetapparatuur (de "Matchy")

BS KETTING MET MEENEMERS VOOR CORROSIEVE OMGEVINGEN

Of uw toepassing nu schoon moet zijn, wordt blootgesteld aan corrosieve chemicaliën, extreem hoge of lage temperaturen, vochtige of buitenomstandigheden: onze speciale geteste kettingen zullen de levensduur van uw huidige kettingen overtreffen en bijdragen aan een kosteneffectieve toepassing.

Corrosiebestendige ketting (Roestvast stalen basiscomponenten)

BS PC kunststof-combinatie ketting

De pennen, buitenplaten en meenemers van deze ketting zijn gemaakt van SUS304 (veerclips SUS301). Voor de binnenschakel is gebruikgemaakt van technisch kunststof (wit). Deze combinatie maakt dat de ketting zelfsmierend, geluidsarm (5 dB lager dan standaard BS-rollenketting) en lichtgewicht (50% lichter dan standaard BS-rollenketting) is. Bedrijfstemperatuurbereik: -10°C tot +80°C. Raadpleeg voor meer informatie over de corrosiebestendigheid de tabel achter in deze catalogus.

BS SS roestvast stalen ketting

Alle basiscomponenten van deze ketting zijn gemaakt van SUS304 roestvast staal (alleen de veerclips zijn van SUS301). Deze ketting is geschikt voor gebruik in bijzondere bedrijfsomgevingen zoals onder water of in zure of basische omgevingen. Dit type ketting is ook geschikt voor hoge en lage temperaturen (-20°C tot +400°C). SUS304 is slechts licht magnetisch omdat dit type staal koud gesmeed is. Raadpleeg voor meer informatie over de corrosiebestendigheid de tabel achter in deze catalogus.

Ketting met corrosiebescherming (gelegeerd stalen basiscomponenten)

BS N.E.P. New Environmental Plating ketting

BS N.E.P. ketting van TSUBAKI heeft een speciale oppervlaktebehandeling gehad.

De platen, bussen en pennen hebben een speciale drielaags coating gekregen voor optimale bescherming tegen veeleisende bedrijfsomstandigheden. (Veerclips in SUS301.) De rollen in N.E.P. kettingen hebben een speciale coating die bestand is tegen corrosieve omstandigheden en het vele dynamische contact tussen rollen en kettingwielen.

Deze ketting is geschikt voor blootstelling aan zeewater, zure regen en diverse andere zware omstandigheden. Conform de RoHS-richtlijn⁴ bevat de ketting geen chemische gevaarlijke stoffen

zoals zeswaardig chroom, lood, cadmium of kwik. De toelaatbare belasting is gelijk aan die van vergelijkbare BS kettingen met een bedrijfstemperatuurbereik van -10°C tot +150°C. Boven de +60°C is een speciale smering voor hoge temperaturen vereist. Uiteraard is er ook een BS LAMBDA N.E.P. uitvoering verkrijgbaar.

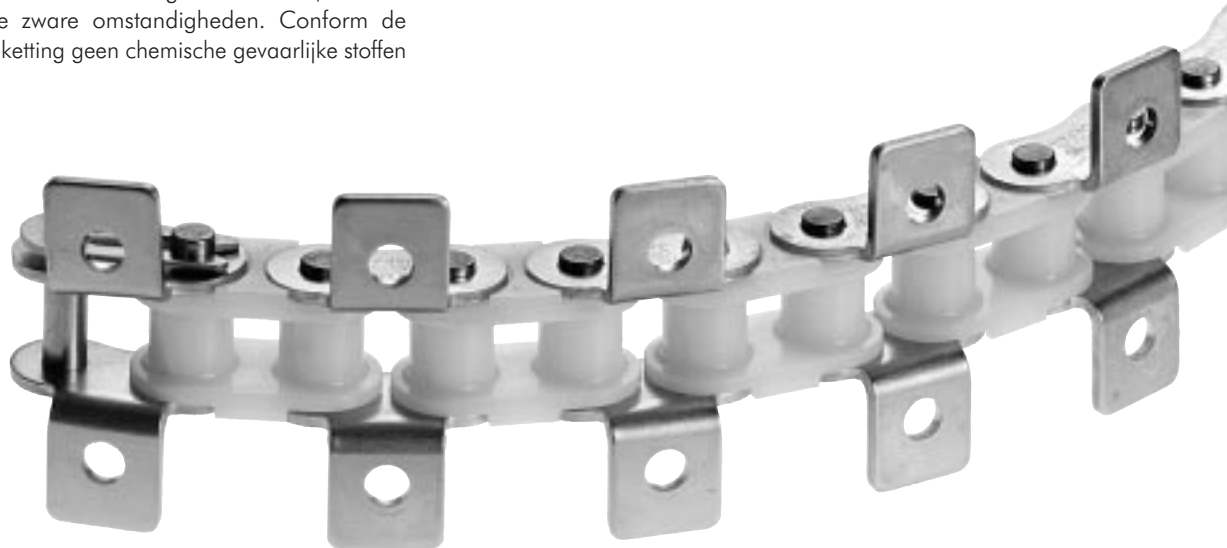
⁴ RoHS = Restriction of Hazardous Substances (Beperking van het gebruik van gevaarlijke stoffen)

Standaard productaanbod

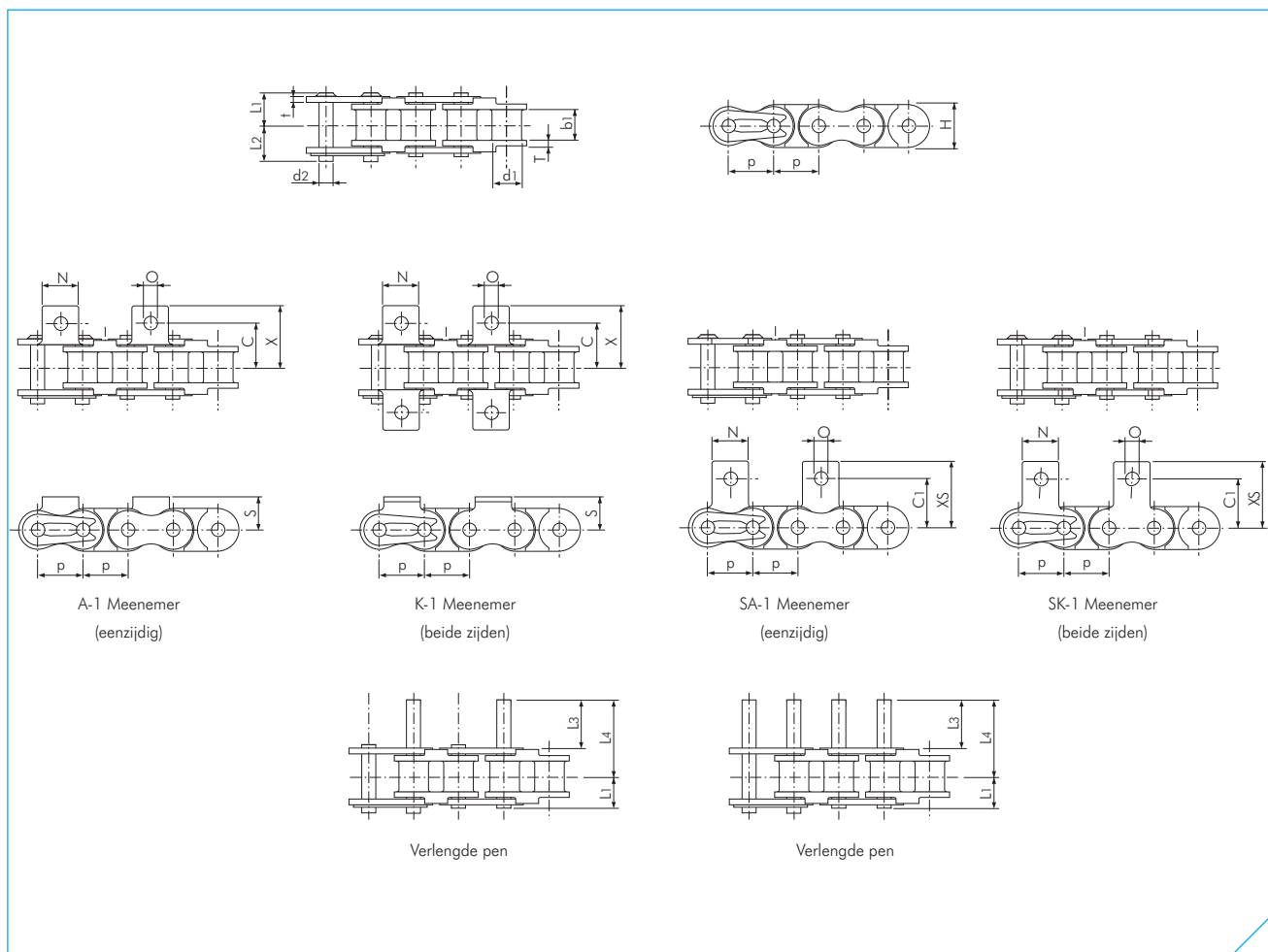
TSUBAKI heeft een uitgebreid aanbod kettingen voor corrosieve omgevingen. Het standaard aanbod omvat de volgende producten:

- BS enkele steek PC ketting met standaard meenemers
- BS enkele steek SS ketting met standaard meenemers
- BS enkele steek N.E.P. ketting met standaard meenemers
- ANSI enkele steek PC ketting met standaard meenemers
- ANSI enkele steek P ketting
- ANSI enkele steek SS ketting met standaard meenemers
- ANSI enkele steek SS HP ketting
- ANSI dubbele steek SS ketting met standaard meenemers
- ANSI dubbele steek SS HP ketting

Op aanvraag kunnen speciale meenemers naar specificatie worden ontworpen en geproduceerd.



BS KETTING MET MEENEMERS VOOR CORROSIEVE OMGEVINGEN



BS Enkele Steek PC Ketting

Afmetingen in mm

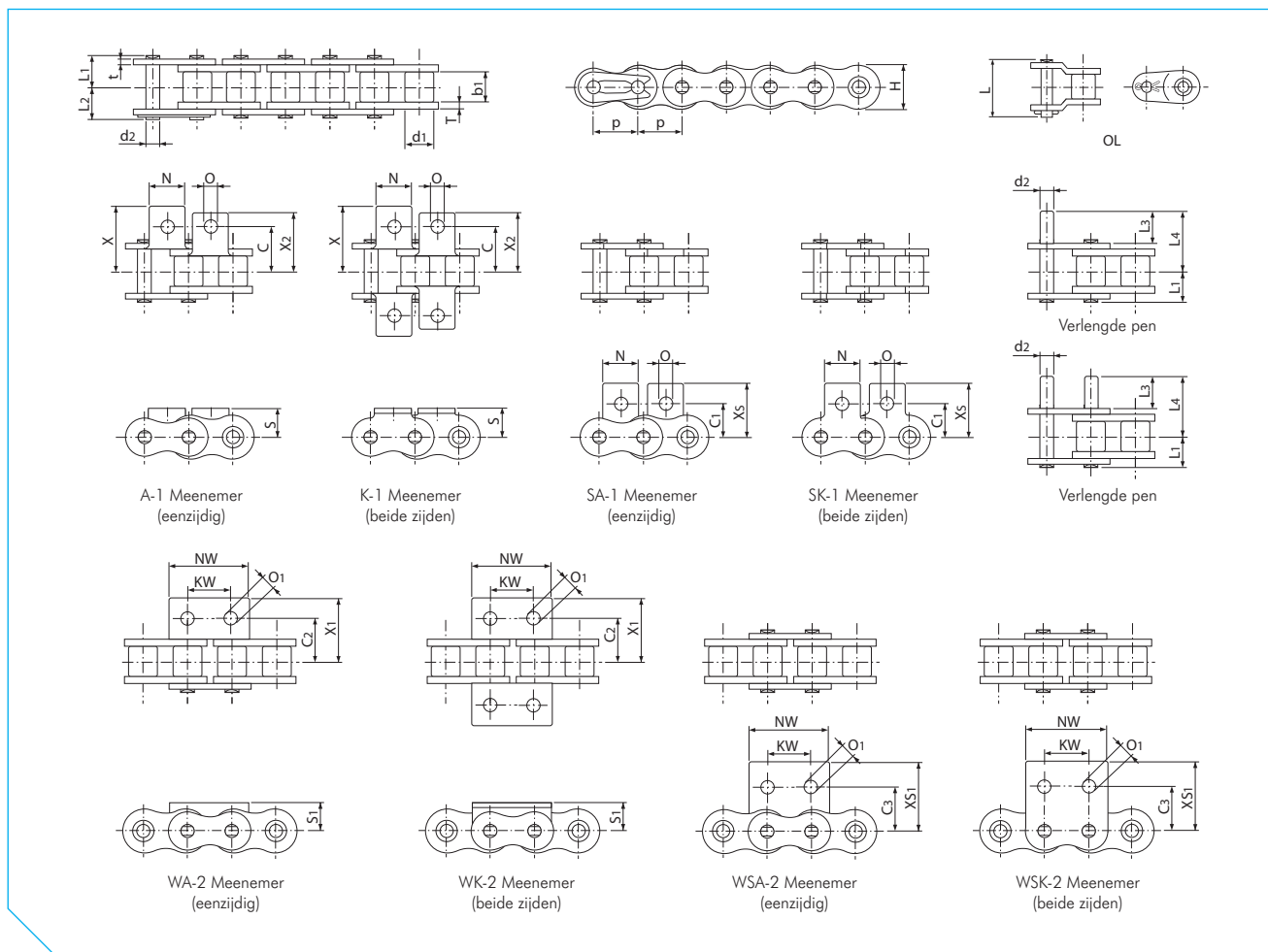
TSUBAKI Ketting Nr.	Steek p	Bus Diameter d1	Inwendige breedte b1	Pen				Schalmplaat			Maximaal toelaatbare belasting volgens TSUBAKI kN	Massa kg/m	
				Diameter d2	Lengte L1	Lengte L2	Lengte L3	Lengte L4	Dikte T	Dikte t			Hoogte H (max.)
RF06B-PC	9.525 (3/8")	6.35	5.72	3.28	6.50	7.25	11.30	16.65	1.30	1.00	8.60	0.20	0.23
RF08B-PC	12.70 (1/2")	8.51	7.75	4.45	8.35	10.05	14.90	22.25	1.60	1.50	12.00	0.46	0.40
RF10B-PC	15.875 (5/8")	10.16	9.65	5.08	9.55	11.25	17.80	26.15	1.50	1.50	14.70	0.53	0.51
RF12B-PC	19.05 (3/4")	12.07	11.68	5.72	11.10	13.00	20.90	30.70	1.80	1.80	16.10	0.70	0.67

TSUBAKI Ketting Nr.	Afmetingen meenemer							Massa meenemer		
	C	C1	N	O	S	X	XS	A SA kg/meen.	K SK kg/meen.	Verl. pen. kg/meen.
RF06B-PC	9.50	9.50	8.50	3.50	6.50	14.10	14.30	0.002	0.004	0.001
RF08B-PC	11.90	12.70	11.40	4.20	8.90	19.05	19.30	0.002	0.004	0.001
RF10B-PC	15.90	15.90	12.70	5.00	10.20	22.25	22.90	0.003	0.006	0.002
RF12B-PC	19.05	22.20	16.50	7.10	13.50	29.85	32.05	0.006	0.012	0.003

Opmerking:

1. Controleer de optredende kettingbelasting wanneer u roestvast stalen kettingen vervangt door kunststof kettingen.
2. Verloopschakels zijn niet verkrijgbaar.
3. Raadpleeg voor meer informatie over de selectie van corrosiebestendige kettingen de indicatietabel corrosiebestendigheid in deze catalogus.

BS KETTING MET MEENEMERS VOOR CORROSIEVE OMGEVINGEN



BS Enkele Steek SS Ketting

Afmetingen in mm

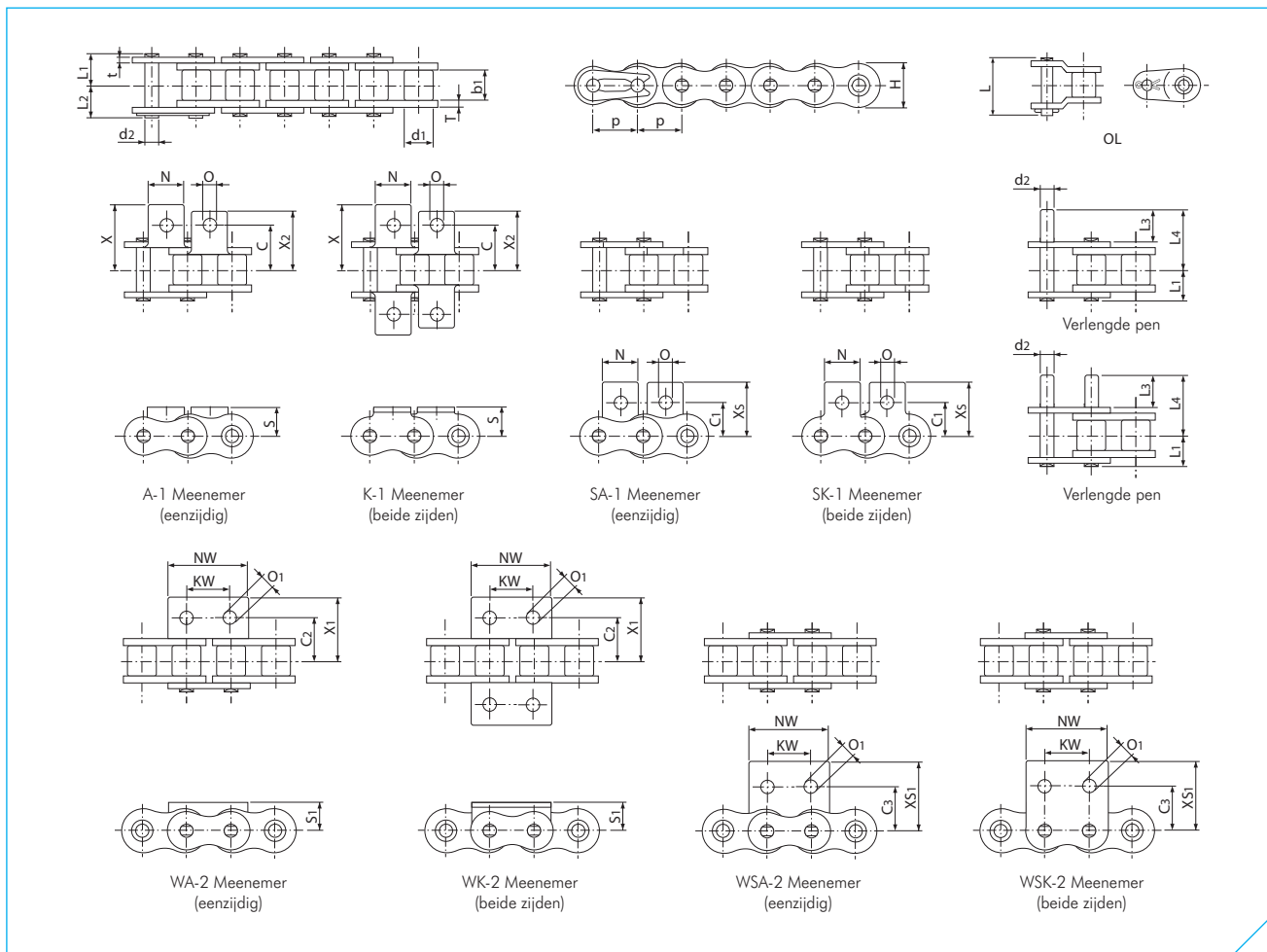
TSUBAKI Ketting Nr.	Steek p	Rol- diameter d1	Inwendige breedte b1	Pen						Schalplaat			Maximaal toelaatbare belasting volgens TSUBAKI kN	Massa kg/m
				Diameter d2	Lengte L1	Lengte L2	Lengte L3	Lengte L4	Lengte L	Dikte T	Dikte t	Hoogte H (max.)		
RF06B-SS	9.525 (3/8")	6.35	5.72	3.27	6.10	7.70	10.90	16.30	14.20	1.30	1.00	8.20	0.28	0.39
RS08B-SS	12.70 (1/2")	8.51	7.75	4.45	8.35	10.05	14.70	22.20	20.50	1.50	1.50	12.00	0.50	0.70
RS10B-SS	15.875 (5/8")	10.16	9.65	5.08	9.55	11.25	17.80	26.15	22.90	1.50	1.50	14.70	0.67	0.95
RS12B-SS	19.05 (3/4")	12.07	11.68	5.72	11.10	13.00	20.80	30.60	26.70	1.80	1.80	16.10	0.89	1.25
RS16B-SS	25.40 (1")	15.88	17.02	8.28	17.75	19.95	33.20	49.35	43.70	4.00	3.20	21.00	2.10	2.70

TSUBAKI Ketting Nr.	Afmetingen meenemer															Massa meenemer					
	C	C1	C2	C3	KW	N	NW	O	O1	S	S1	X	X1	X2	XS	XS1	A SA	K SK	WA WSA	WK WSK	Verl. pen.
	kg/meen.	kg/meen.	kg/meen.	kg/meen.	kg/meen.	kg/meen.	kg/meen.	kg/meen.	kg/meen.	kg/meen.	kg/meen.	kg/meen.	kg/meen.	kg/meen.	kg/meen.	kg/meen.	kg/meen.	kg/meen.	kg/meen.	kg/meen.	kg/meen.
RF06B-SS	9.50	9.50	-	-	-	8.50	-	3.50	-	6.50	-	14.10	-	-	14.30	-	0.002	0.004	-	-	0.001
RS08B-SS	11.90	12.70	12.70	13.10	12.70	11.40	24.60	4.20	4.90	8.90	8.90	19.05	20.30	17.15	19.30	20.70	0.002	0.004	0.005	0.010	0.001
RS10B-SS	15.90	15.90	15.90	16.60	15.90	12.70	30.00	5.00	5.00	10.20	10.20	22.25	22.85	20.60	22.90	23.60	0.003	0.006	0.006	0.012	0.002
RS12B-SS	19.05	22.20	17.45	17.60	19.10	16.50	34.80	7.10	5.50	13.50	11.40	29.85	25.65	27.80	32.05	25.75	0.006	0.012	0.009	0.018	0.003
RS16B-SS	23.80	23.90	28.60	26.00	25.40	24.30	46.00	6.70	8.10	15.20	15.90	37.35	39.25	34.40	34.10	36.70	0.014	0.028	0.030	0.060	0.008

Opmerking:

1. Voor RF06B-SS worden rechte zijplaten gebruikt.
2. Raadpleeg voor meer informatie over de selectie van corrosiebestendige kettingen de indicatietabel corrosiebestendigheid in deze catalogus.

BS KETTING MET MEENEMERS VOOR CORROSIEVE OMGEVINGEN



BS Enkele Steek N.E.P. Ketting

Afmetingen in mm

TSUBAKI Ketting Nr.	Steek p	Rol- diameter d1	Inwendige breedte b1	Pen						Schalplaat			Massa kg/m
				Diameter d2	Lengte L1	Lengte L2	Lengte L3	Lengte L4	Lengte L	Dikte T	Dikte t	Hoogte H (max.)	
RF06B-NEP	9.525 (3/8")	6.35	5.72	3.27	6.10	7.70	10.90	16.30	14.20	1.30	1.00	8.20	0.39
RS08B-NEP	12.70 (1/2")	8.51	7.75	4.45	8.40	10.00	14.70	22.20	18.40	1.60	1.60	12.00	0.70
RS10B-NEP	15.875 (5/8")	10.16	9.65	5.08	9.55	11.25	17.80	26.15	21.10	1.50	1.50	14.70	0.95
RS12B-NEP	19.05 (3/4")	12.07	11.68	5.72	11.10	13.00	20.80	30.60	24.80	1.80	1.80	16.10	1.25
RS16B-NEP	25.40 (1")	15.88	17.02	8.28	17.75	19.95	33.20	49.35	38.90	4.00	3.20	21.00	2.70
RS20B-NEP	31.75 (1 1/4")	19.05	19.56	10.19	19.90	23.10	39.30	56.90	46.60	4.40	3.40	26.00	3.85

TSUBAKI Ketting Nr.	Afmetingen meenemer															Massa meenemer					
	C	C1	C2	C3	KW	N	NW	O	O1	S	S1	X	X1	X2	XS	XS1	A SA	K SK	WA WSA	WK WSK	Verl. pen.
RF06B-NEP	9.50	9.50	-	-	-	8.50	-	3.50	-	6.50	-	14.10	-	-	14.30	-	0.002	0.004	-	-	0.001
RS08B-NEP	11.90	12.70	12.70	13.10	12.70	11.40	24.60	4.20	4.90	8.90	8.90	19.05	20.30	17.15	19.30	20.70	0.002	0.004	0.005	0.010	0.001
RS10B-NEP	15.90	15.90	15.90	16.60	15.90	12.70	30.00	5.00	5.00	10.20	10.20	22.25	22.85	20.60	22.90	23.60	0.003	0.006	0.006	0.012	0.002
RS12B-NEP	19.05	22.20	17.45	17.60	19.10	16.50	34.80	7.10	5.50	13.50	11.40	29.85	25.65	27.80	32.05	25.75	0.006	0.012	0.009	0.018	0.003
RS16B-NEP	23.80	23.90	28.60	26.00	25.40	24.30	46.00	6.70	8.10	15.20	15.90	37.35	39.25	34.40	34.10	36.70	0.014	0.028	0.030	0.060	0.008
RS20B-NEP	31.75	31.80	-	-	-	25.40	-	8.70	-	19.70	-	44.85	-	-	44.00	-	0.027	0.054	-	-	0.014

Opmerking:

1. Voor RF06B-NEP worden rechte zijplaten gebruikt.
2. Raadpleeg voor meer informatie over de selectie van corrosiebestendige kettingen de indicatietabel corrosiebestendigheid in deze catalogus.

ANSI LAMBDA ZELFSMERENDE KETTING MET MEENEMERS

De LAMBDA kettingen van TSUBAKI waren de eerste kettingen met een speciale met olie geïmpregneerde bus. Sinds de lancering in 1988 worden ze gebruikt in verschillende markten en toepassingen en staan ze bekend om de uitstekende prestaties. TSUBAKI heeft een breed productaanbod zelfsmerende producten met een lange levensduur waarmee onze klanten aanzienlijk op de kosten voor kettingen en smering kunnen besparen.

Technische ontwikkeling

Als pionier in de markt voor zelfsmerende kettingen biedt TSUBAKI u hier een overzicht van de belangrijkste factoren voor de uitstekende prestaties van haar ANSI LAMBDA kettingen.

Gesinterde bus

Het geheim achter de lange economische levensduur en slijtvastheid van TSUBAKI ANSI LAMBDA kettingen zit hem in de speciale met olie geïmpregneerde gesinterde bus die is gecombineerd met een speciale gecoate pen voor smering van binnenuit.

Temperatuur en smering

TSUBAKI ANSI LAMBDA kettingen bieden uitstekende prestaties bij temperaturen tot 150°C.

Voor bedrijfstemperaturen boven 150°C:

TSUBAKI ANSI LAMBDA kettingen uit KF serie bieden uitstekende prestaties in een breed temperatuurgebied (van -10°C tot +230°C), dankzij de speciale met NSF-H1 gecertificeerde olie geïmpregneerde gesinterde bus. Dit geldt ook voor toepassingen in de voedingsindustrie.

Neem voor meer informatie contact op met TSUBAKI.

Wanneer uw kettingen worden blootgesteld aan water of hoge vochtigheid en smering niet mogelijk of gewenst is, kiest u voor de LAMBDA N.E.P. ketting.

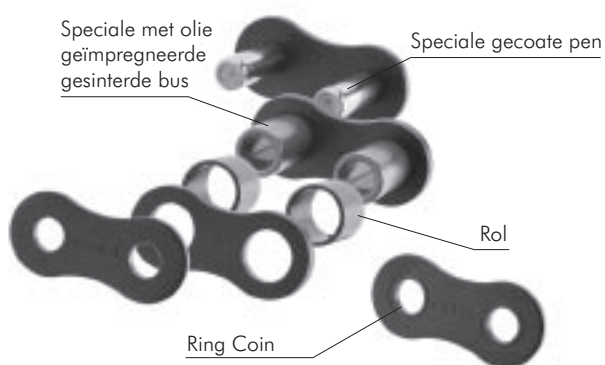


Fig. 22 Basisopbouw

Voordelen

De ANSI LAMBDA kettingen van TSUBAKI bieden de volgende voordelen:

Lagere onderhoudskosten

Geen dure arbeidskosten voor het handmatig smeren van de ketting.

Besparing op inkoopkosten

Omdat deze hoogwaardige ketting extra lang meegaat, hoeft u deze minder vaak te vervangen. Bovendien heeft u geen smeermiddelen of smeersystemen nodig.

Hogere productiviteit

Geen onverwachte uitval vanwege kettingbreuk. De ketting vereist minder onderhoud zodat deze langer in bedrijf is.

Milieuvriendelijk

Kettingen zijn schoon waardoor het risico op vervuiling van producten, machines en vloeren wordt verminderd.

Uitwisselbaar

ANSI LAMBDA kettingen met meenemers zijn uitwisselbaar met standaard ANSI rollenkettingen.

Standaard productaanbod

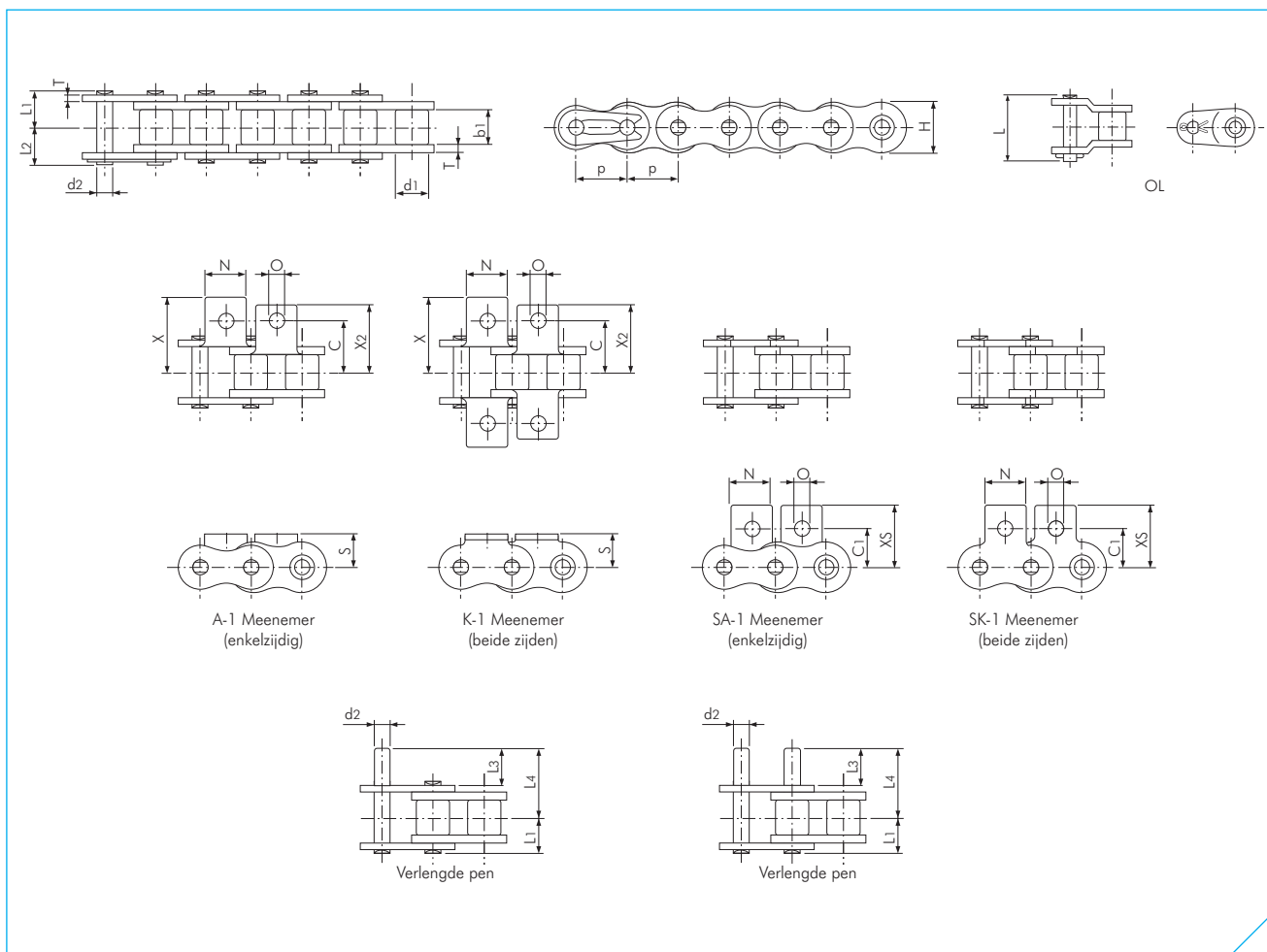
Het aanbod standaard LAMBDA kettingen met meenemers bestaat uit:

- ANSI enkele steek LAMBDA ketting met standaard meenemers
- ANSI enkele steek LAMBDA HP ketting met holle pen
- ANSI dubbele steek LAMBDA ketting
- BS enkele steek LAMBDA ketting met standaard meenemers
- BS enkele steek LAMBDA RF ketting met rechte platen

Op aanvraag kunnen speciale meenemers naar specificatie worden ontworpen en geproduceerd.



ANSI LAMBDA ZELFSMERENDE KETTING MET MEENEMERS



ANSI Enkele Steek LAMBDA Ketting

Afmetingen in mm

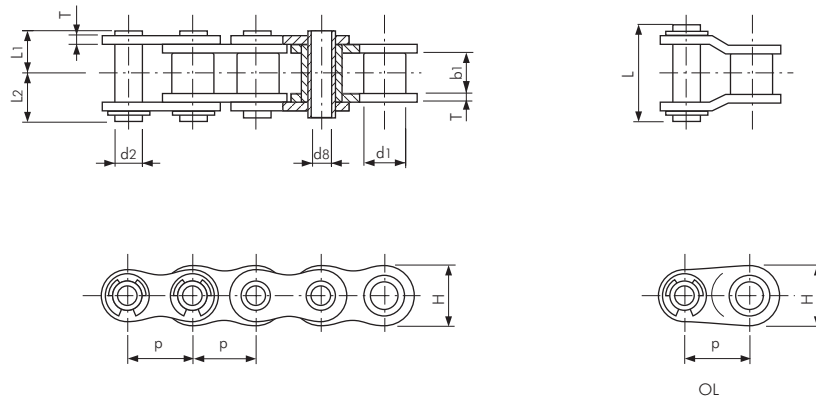
TSUBAKI Ketting Nr.	Steek p	Rol- diameter d1	Inwendige breedte b1	Pen						Schalmplaat		Massa kg/m
				Diameter d2	Lengte L1	Lengte L2	Lengte L3	Lengte L4	Lengte L	Dikte T	Hoogte H (max.)	
RS40-LMC	12.70 (1/2")	7.92	7.95	3.97	8.25	9.95	9.50	16.75	18.20	1.50	12.00	0.64
RS50-LMC	15.875 (5/8")	10.16	9.53	5.09	10.30	12.00	11.90	21.00	22.60	2.00	15.00	1.04
RS60-LMC	19.05 (3/4")	11.91	12.70	5.96	12.85	14.75	14.30	25.75	28.20	2.40	18.10	1.53
RS80-LMC	25.40 (1")	15.88	15.88	7.94	16.25	19.25	19.10	33.85	36.60	3.20	24.10	2.66

TSUBAKI Ketting Nr.	Afmetingen meenemer								Massa meenemer		
	C	C1	N	O	S	X	X2	XS	A SA kg/meen.	K SK kg/meen.	Verl. pen. kg/meen.
RS40-LMC	12.70	12.70	9.50	3.60	8.00	17.80	17.80	17.40	0.002	0.004	0.001
RS50-LMC	15.90	15.90	12.70	5.20	10.30	23.40	23.40	23.05	0.003	0.006	0.002
RS60-LMC	19.05	18.30	15.90	5.20	11.90	28.20	28.20	26.85	0.007	0.014	0.003
RS80-LMC	25.40	24.60	19.10	6.80	15.90	36.60	36.60	35.45	0.013	0.026	0.007

Opmerking:

1. Sluitschakels tot en met RS60-LMC zijn voorzien van veerclips. Vanaf RS80-LMC worden splitpenen gebruikt.
2. Aandrijf- en transportuitvoeringen in de LAMBDA serie kunnen niet met elkaar worden gecombineerd of uitgewisseld.
3. Geschikt voor gebruik in combinatie met standaard ANSI kettingwielen.
4. LAMBDA transportketting kan niet worden gebruikt als aandrieffketting. Deze ketting is ontworpen voor transporttoepassingen bij lagere snelheden en hartafstanden zijn groter dan bij aandrijftoepassingen.
5. Speciale meenemers verkrijgbaar op aanvraag.

ANSI LAMBDA ZELFSMERENDE KETTING MET MEENEMERS



ANSI Enkele Steek LAMBDA Hollebout (HP) Ketting

Afmetingen in mm

TSUBAKI Ketting Nr.	Steek p	Bus Diameter d1	Inwendige breedte b1	Pen			Schalplaat			Massa kg/m	
				Diameter d2	Holle pen d8	Lengte L1	Lengte L2	Lengte L	Dikte T		Hoogte H (max.)
RS40-LMC-HP	12.70 (1/2")	7.92	7.95	5.68	4.00	8.00	9.50	19.10	1.50	12.00	0.53
RS50-LMC-HP	15.875 (5/8")	10.16	9.53	7.22	5.12	10.05	11.65	23.40	2.00	15.00	0.86
RS60-LMC-HP	19.05 (3/4")	11.91	12.70	8.38	5.99	12.55	14.25	28.70	2.40	18.10	1.27

Opmerking:

- ANSI LMC-HP is een busketting (zonder rollen).

ANSI STANDAARD KETTING MET MEENEMERS

Voor veelvoorkomende toepassingen biedt TSUBAKI een uitgebreide reeks kettingen met meenemers. Deze kettingen worden volgens de Amerikaanse normen geproduceerd.

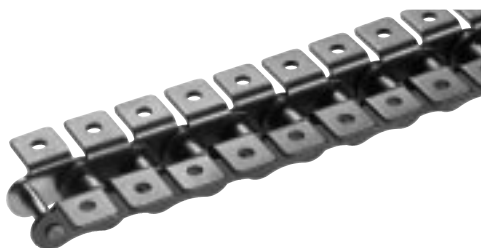


Fig. 24 Enkele steek ketting met K-1 meenemer

Opbouw

Deze ketting is gebaseerd op standaard ANSI rollenketting en voor transportdoeleinden voorzien van meenemers.

Kenmerken

- Dankzij de kleine steek van dit type ketting is de aandrijving extra compact.
- Gewoonlijk worden kettingwielen met een groot aantal tanden toegepast. De kettingsnelheid verandert nauwelijks wanneer de ketting in de kettingwielen grijpt. Door de lage schokkracht genereert de ketting minder geluid bij het contact tussen de tanden van het kettingwiel en de rol.
- Dit type ketting is geschikt voor transporttoepassingen bij relatief hoge snelheden.
- Verkrijgbaar met een breed aanbod standaard en speciale meenemers.

Aangepaste voorsmering

Goede smering is de sleutel voor een lange levensduur en goede prestaties van een ketting. Om optimale prestaties in standaard toepassingen te kunnen garanderen (-10°C tot + 60°C), worden alle ANSI aandrijfkettingen voorzien van voorsmering. ANSI kettingen met meenemers worden door TSUBAKI niet voorgesmeerd maar voorzien van een roestwerende olie omdat deze kettingen vaak in verschillende omgevingen worden gebruikt waar standaard smering niet kan worden toegepast. Voor installatie moeten deze kettingen met het juiste smeermiddel worden behandeld.

Op aanvraag kan TSUBAKI voorgesmeerde kettingen met meenemers voor speciale toepassingen leveren met een speciaal smeermiddel.

- Hoge temperaturen
- Lage temperaturen
- Voedingstoepassingen
- Buitenopstellingen
- Stoffige omgevingen

Neem voor meer informatie contact op met TSUBAKI.

Toepassing

ANSI standaard ketting met meenemers wordt gebruikt voor korte transportbanden (gewoonlijk minder dan 10 meter) en voor het transporteren van kleine en relatief lichte producten. Dit type ketting is tevens geschikt voor omstandigheden waar een laag geluidsniveau van belang is.

Standaard productaanbod

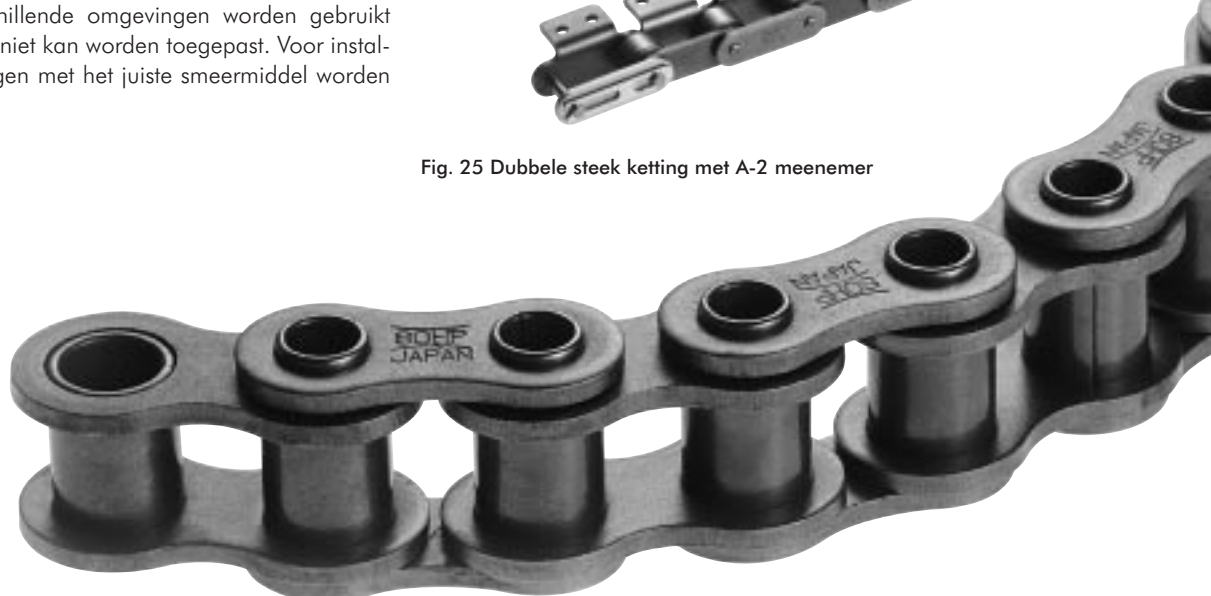
Het aanbod standaard kettingen met meenemers bestaat uit:

- ANSI enkele steek ketting met standaard meenemers
- ANSI enkele steek HP ketting met holle pen
- ANSI enkele steek zijdelings te buigen (CU) ketting
- ANSI dubbele steek ketting met standaard meenemers
- ANSI dubbele steek HP ketting met holle pen
- BS enkele steek ketting met standaard meenemers
- BS enkele steek RF ketting met rechte platen

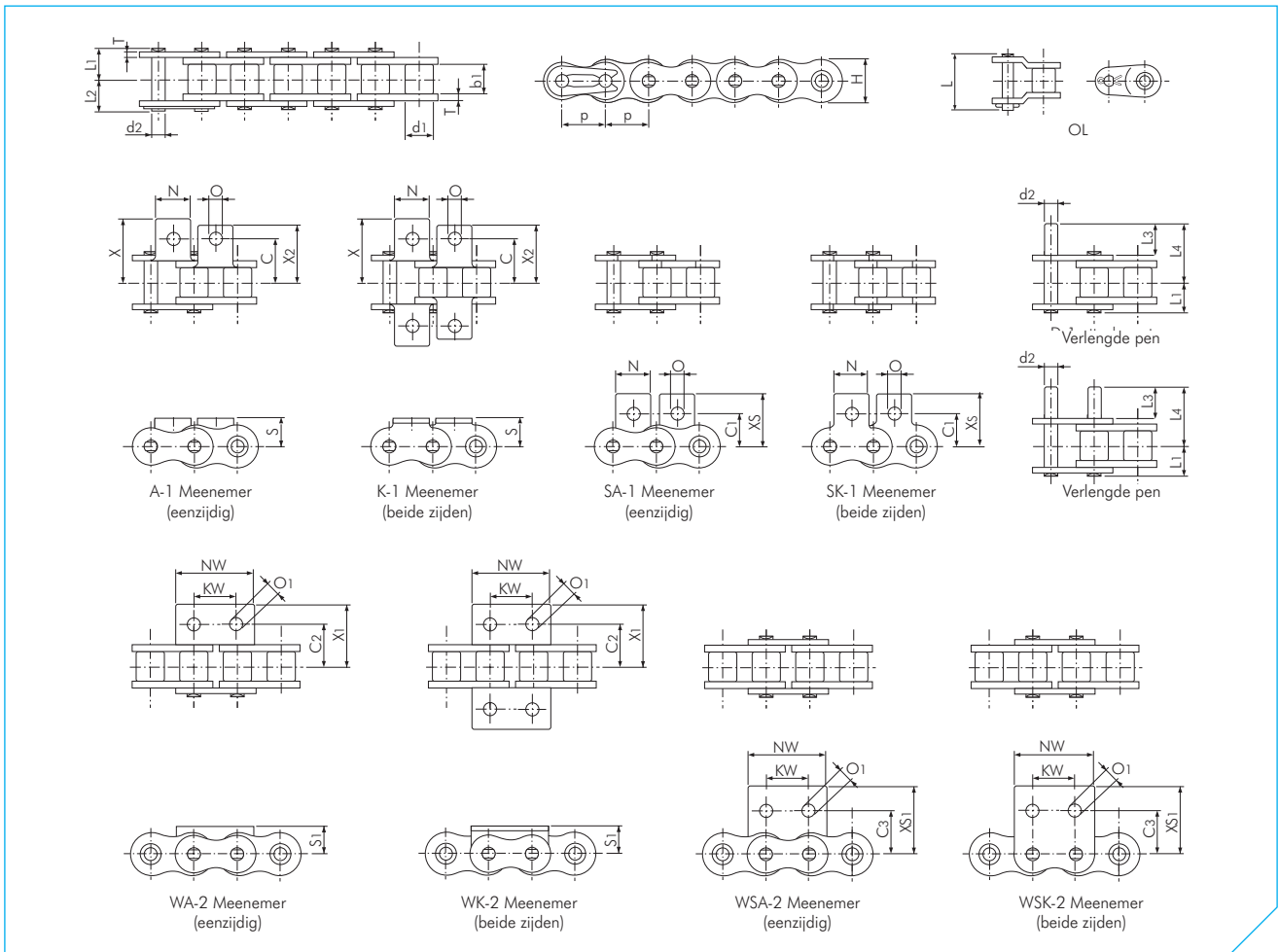
Op aanvraag kunnen speciale meenemers naar specificatie worden ontworpen en geproduceerd.



Fig. 25 Dubbele steek ketting met A-2 meenemer



ANSI STANDAARD KETTING MET MEENEMERS



ANSI Enkele Steek Standard Ketting

Afmetingen in mm

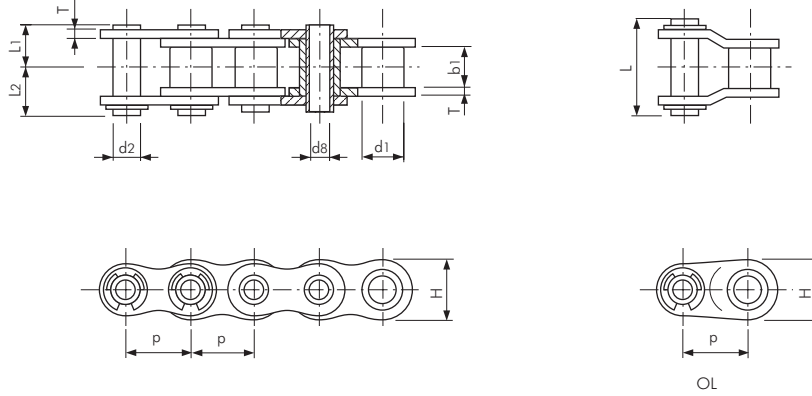
TSUBAKI Ketting Nr.	Steek p	Rol- diameter d1	Inwendige breedte b1	Pen							Schalmplaat		Massa kg/m
				Diameter d2	Lengte L1	Lengte L2	Lengte L3	Lengte L4	Lengte L	Dikte T	Hoogte H (max.)		
RS35	9.525 (3/8")	5.08	4.78	3.59	5.85	6.85	9.50	14.60	13.50	1.25	9.00	0.33	
RS40	12.70 (1/2")	7.92	7.95	3.97	8.25	9.95	9.50	16.75	17.90	1.50	12.00	0.64	
RS50	15.875 (5/8")	10.16	9.53	5.09	10.30	11.90	11.90	21.00	22.50	2.00	15.00	1.04	
RS60	19.05 (3/4")	11.91	12.70	5.96	12.85	14.75	14.30	25.75	28.20	2.40	18.10	1.53	
RS80	25.40 (1")	15.88	15.88	7.94	16.25	19.25	19.10	33.85	36.60	3.20	24.10	2.66	

TSUBAKI Ketting Nr.	Afmetingen meenemer															Massa meenemer					
	C	C1	C2	C3	KW	N	NW	O	O1	S	S1	X	X1	X2	XS	XS1	A SA	K SK	WA WSA	WK WSK	Verl. pen.
RS35	9.50	9.50	9.50	9.50	9.50	7.90	17.30	3.40	2.60	6.35	6.35	14.30	14.30	14.30	14.55	14.55	0.0008	0.0016	0.001	0.002	0.001
RS40	12.70	12.70	12.70	12.70	9.50	9.50	23.00	3.60	4.50	8.00	8.00	17.80	17.80	17.80	17.40	17.40	0.002	0.004	0.003	0.006	0.001
RS50	15.90	15.90	15.90	15.90	11.90	12.70	28.80	5.20	5.50	10.30	10.30	23.40	23.40	23.40	23.05	23.05	0.003	0.006	0.007	0.014	0.002
RS60	19.05	18.30	19.05	18.30	14.30	15.90	34.60	5.20	6.60	11.90	11.90	28.20	28.20	28.20	26.85	26.85	0.007	0.014	0.012	0.024	0.003
RS80	25.40	24.60	25.40	24.60	19.10	19.10	46.10	6.80	9.00	15.90	15.90	36.60	36.60	36.60	35.45	35.45	0.013	0.026	0.028	0.056	0.007

Opmerking:

- RS35 is busketting (zonder rollen). In de figuur is de busdiameter ingetekend.
- Sluitschakels tot en met RS60 zijn voorzien van veerclips. Voor RS80 worden splitpenen gebruikt.

ANSI STANDAARD KETTING MET MEENEMERS



ANSI Enkele Steek Hollebout (HP) Ketting

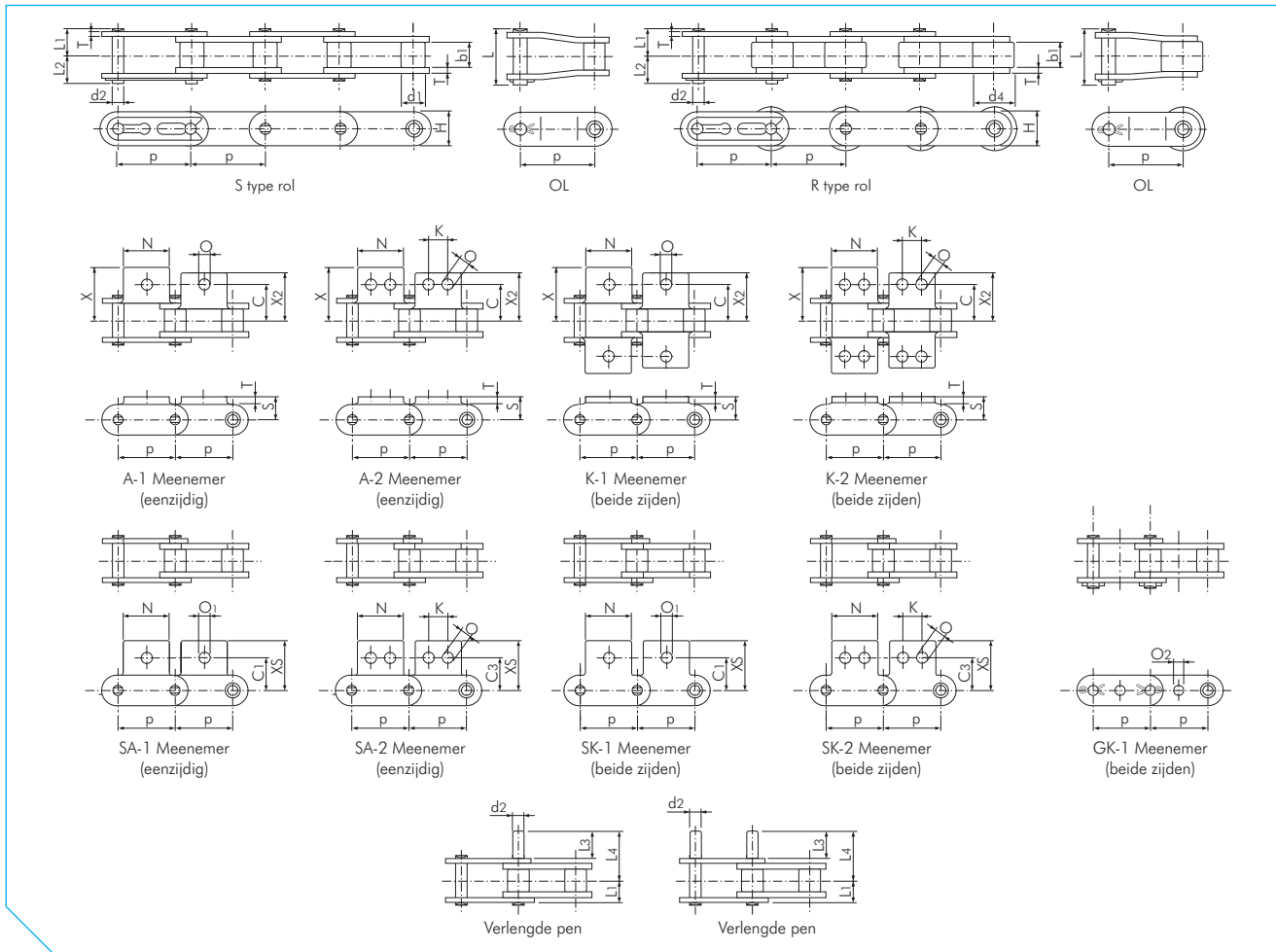
Afmetingen in mm

TSUBAKI Ketting Nr.	Steek p	Bus Diameter d1	Inwendige breedte b1	Pen			Schalplaat		Dikte T	Hoogte H (max.)	Massa kg/m
				Diameter d2	Holle pen d8	Lengte L1	Lengte L2	Lengte L			
RS40-HP	12.70 (1/2")	7.92	7.95	5.68	4.00	8.00	9.50	19.10	1.50	12.00	0.53
RS50-HP	15.875 (5/8")	10.16	9.53	7.22	5.12	10.05	11.65	23.40	2.00	15.00	0.86
RS60-HP	19.05 (3/4")	11.91	12.70	8.38	5.99	12.55	14.25	28.70	2.40	18.10	1.27
RS80-HP	25.40 (1")	15.88	15.88	11.38	8.02	16.25	17.80	35.70	3.20	24.10	2.15

Opmerking:

1. ANSI HP is een busketting (zonder rollen).

ANSI STANDAARD KETTING MET MEENEMERS



ANSI Dubbele Steek Standaard Ketting

Afmetingen in mm

TSUBAKI Ketting Nr.	Steek p	Inwendige breedte b1	Rol		Pen					Schalmplaat		Massa		
			S Rol d1	R Rol d4	Diameter d2	Lengte L1	Lengte L2	Lengte L3	Lengte L4	Lengte L	Dikte T	Hoogte H	S Rol kg/m	R Rol kg/m
RF2040	25.40 (1")	7.95	7.92	15.88	3.97	8.25	9.95	9.50	16.75	18.20	1.50	12.00	0.51	0.87
RF2050	31.75 (1 1/4")	9.53	10.16	19.05	5.09	10.30	12.00	11.90	21.00	22.60	2.00	15.00	0.84	1.30
RF2060	38.10 (1 1/2")	12.70	11.91	22.23	5.96	14.55	16.55	14.30	27.45	31.50	3.20	17.20	1.51	2.19
RF2080	50.80 (2")	15.88	15.88	28.58	7.94	18.30	20.90	19.10	35.50	39.90	4.00	23.00	2.41	3.52
RF2100	63.50 (2 1/2")	19.05	19.05	39.69	9.54	21.80	24.50	23.80	43.40	47.50	4.80	28.60	3.54	5.80

TSUBAKI Ketting Nr.	Afmetingen meenemer											Massa meenemer			
	C	C1	C3	K	N	O	O1	O2	S	X	X2	XS	A SA kg/meen.	K SK kg/meen.	Verl. pen. kg/meen.
RF2040	12.70	11.10	13.60	9.50	19.10	3.60	5.20	4.10	9.10	19.30	17.60	19.80	0.003	0.006	0.001
RF2050	15.90	14.30	15.90	11.90	23.80	5.20	6.80	5.10	11.10	24.20	22.00	24.60	0.006	0.012	0.002
RF2060	21.45	17.50	19.10	14.30	28.60	5.20	8.70	6.10	14.70	31.50	28.20	30.60	0.017	0.034	0.003
RF2080	27.80	22.20	25.40	19.10	38.10	6.80	10.30	8.10	19.10	40.70	36.60	40.50	0.032	0.064	0.007
RF2100	33.35	28.60	31.8	23.80	47.60	8.70	14.30	10.10	23.40	49.90	44.90	50.40	0.060	0.120	0.012

Opmerking:

1. Sluitschakels tot en met RF2060 zijn voorzien van veerclips. Voor RF2080-RF2100 worden splitpenen gebruikt.
2. Ketting met R type rollen wordt niet geleverd met GK-1 meenemers.
3. Speciale meenemers verkrijgbaar op aanvraag.
4. Ketting met S type rollen wordt aangeduid als RF2040S.
5. Ketting met R type rollen wordt aangeduid als RF2040R.

ANSI KETTING MET MEENEMERS VOOR CORROSIEVE OMGEVINGEN

Of uw toepassing nu schoon moet zijn, wordt blootgesteld aan corrosieve chemicaliën, extreem hoge of lage temperaturen, vochtige of buitenomstandigheden: onze speciale geteste kettingen zullen de levensduur van uw huidige kettingen overtreffen en bijdragen aan een kosteneffectieve toepassing.

Corrosiebestendige ketting (kunststof basiscomponenten)

ANSI P kunststof ketting

ANSI P ketting is opgebouwd uit schakels van polyacetaal en pennen van SUS304 roestvast staal, en is geschikt voor gebruik met standaard kettingwielen voor rollenketting. TSUBAKI ANSI P ketting heeft een vlakke bovenzijde voor transportdoeleinden. Dankzij de combinatie van technisch kunststof en roestvast staal is deze ketting zelfsmarend.

Voor speciale omgevingen zijn speciale kunststoffen verkrijgbaar op aanvraag (elektrisch geleidende, chemicaliënbestendige of hittebestendige uitvoeringen). Het bedrijfstemperatuurbereik is: -20°C tot +80°C. Raadpleeg voor meer informatie over de corrosiebestendigheid de tabel achter in deze catalogus.



Fig. 26 ANSI P ketting

Corrosiebestendige ketting (Roestvast stalen basiscomponenten)

ANSI PC kunststof-combinatie ketting

De pennen, buitenplaten en meenemers van deze ketting zijn gemaakt van SUS304 (veerclips SUS301). Voor de binnenschakel is gebruikgemaakt van technisch kunststof. Deze combinatie maakt dat de ketting zelfsmarend, geluidsarm (5 dB lager dan standaard ANSI rollenketting) en lichtgewicht (50% lichter dan standaard ANSI rollenketting) is. Bedrijfstemperatuurbereik: -20°C tot +80°C. Raadpleeg voor meer informatie over de corrosiebestendigheid de tabel achter in deze catalogus.

ANSI SS roestvast stalen ketting

Alle basiscomponenten van deze ketting zijn gemaakt van SUS304 roestvast staal (alleen de veerclips zijn van SUS301). Deze ketting is geschikt voor gebruik in bijzondere bedrijfsomgevingen zoals onder water of in zure of basische omgevingen. Dit type ketting is ook geschikt voor hoge en lage temperaturen (-20°C tot +400°C). SUS304 is slechts licht magnetisch omdat dit type staal koud gesmeed is. Raadpleeg voor meer informatie over de corrosiebestendigheid de tabel achter in deze catalogus.

Ketting met corrosiebescherming (gelegerd stalen basiscomponenten)

ANSI N.E.P. New Environmental Plating ketting

ANSI N.E.P. ketting van TSUBAKI heeft een speciale oppervlaktebehandeling gehad.

De platen, bussen en pennen hebben een speciale drielaags coating gekregen voor optimale bescherming tegen veeleisende bedrijfsomstandigheden. (Veerclips in SUS301.) De rollen in N.E.P. kettingen hebben een speciale coating die bestand is tegen corrosieve omstandigheden en het vele dynamische contact tussen rollen en kettingwielen.

Deze ketting is geschikt voor blootstelling aan zeewater, zure regen en diverse andere zware omstandigheden. Conform de RoHS-richtlijn[√] bevat de ketting geen chemische gevaarlijke stoffen zoals zeswaardig chroom, lood, cadmium of kwik. De toelaatbare belasting is gelijk aan die van vergelijkbare ANSI-kettingen met een bedrijfstemperatuurbereik van -10°C tot +150°C. Boven de +60°C is een speciale smering voor hoge temperaturen vereist. Uiteraard is er ook een ANSI LAMBDA N.E.P. uitvoering verkrijgbaar.

[√] RoHS = Restriction of Hazardous Substances (Beperking van het gebruik van gevaarlijke stoffen)

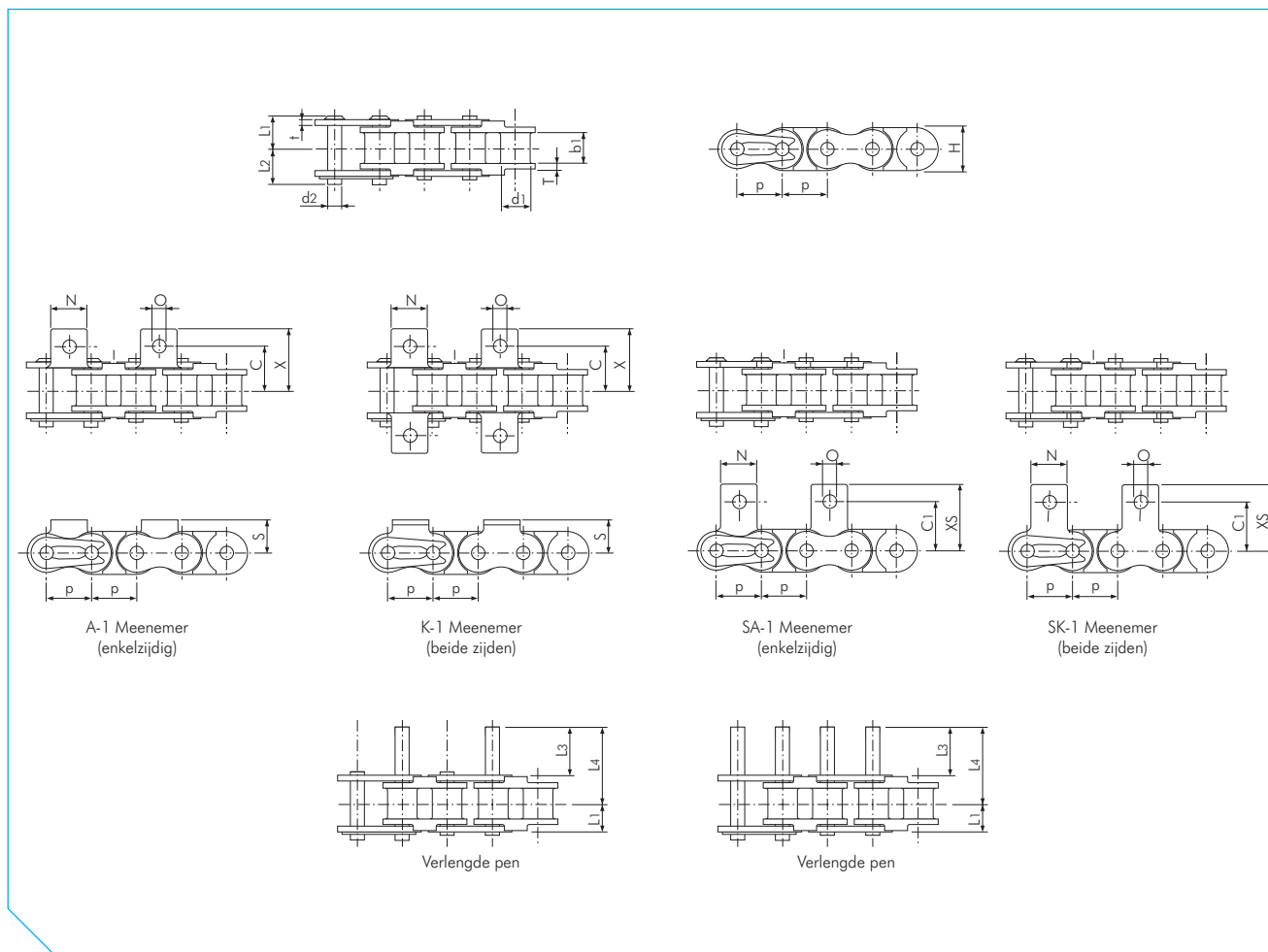
Standaard productaanbod

TSUBAKI heeft een uitgebreid aanbod kettingen voor corrosieve omgevingen. Het standaard aanbod omvat de volgende producten:

- ANSI enkele steek PC ketting met standaard meenemers
- ANSI enkele steek P ketting
- ANSI enkele steek SS ketting met standaard meenemers
- ANSI enkele steek SS HP ketting
- ANSI dubbele steek SS ketting met standaard meenemers
- ANSI dubbele steek SS HP ketting
- BS enkele steek PC ketting met standaard meenemers
- BS enkele steek SS ketting met standaard meenemers
- BS enkele steek N.E.P. ketting met standaard meenemers

Op aanvraag kunnen speciale meenemers naar specificatie worden ontworpen en geproduceerd.

ANSI KETTING MET MEENEMERS VOOR CORROSIEVE OMGEVINGEN



ANSI Enkele Steek PC Ketting

Afmetingen in mm

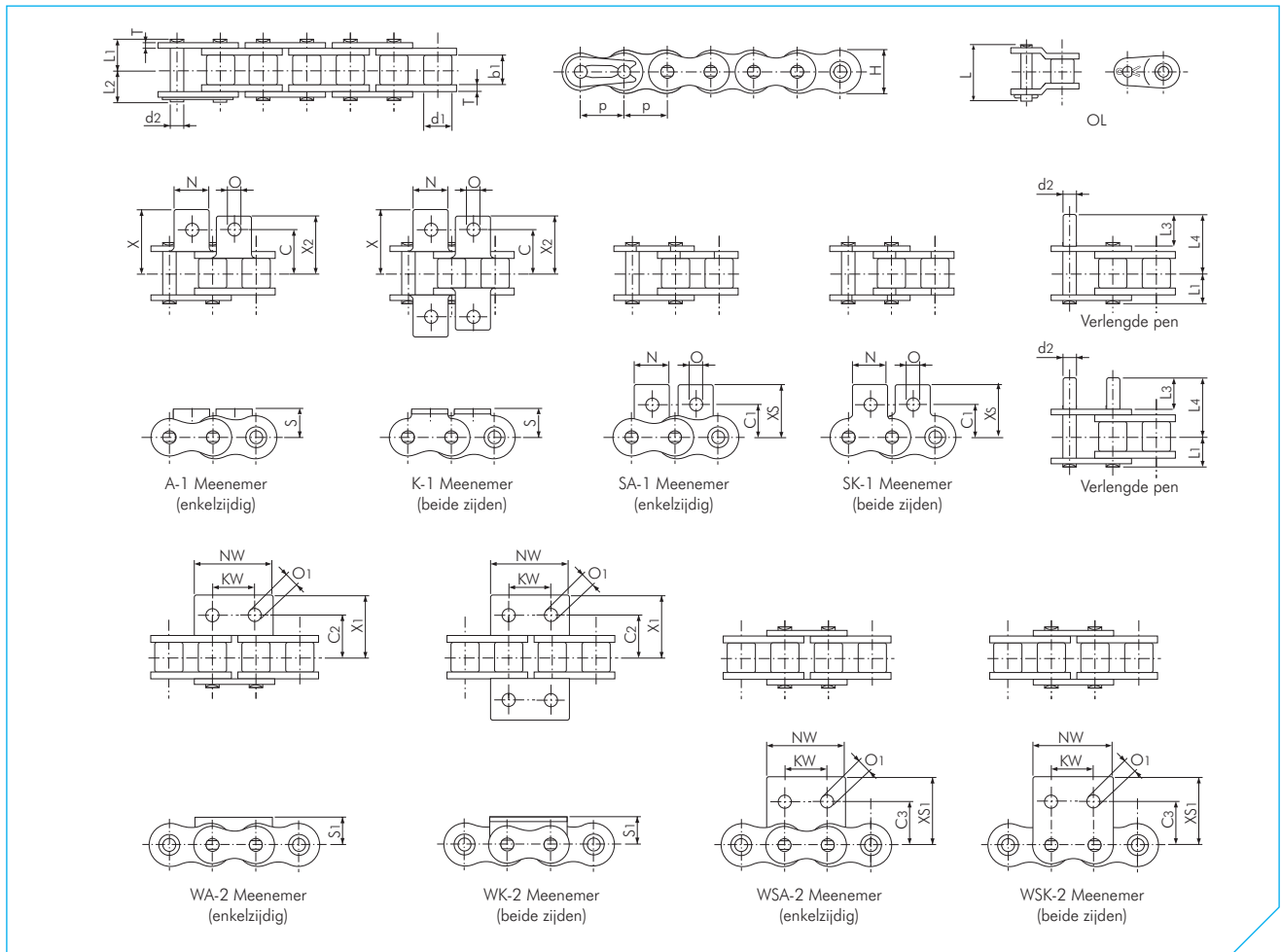
TSUBAKI Ketting Nr.	Steek p	Bus Diameter d1	Inwendige breedte b1	Pen					Schalplaat			Maximaal toelaatbare belasting volgens TSUBAKI kN	Massa kg/m
				Diameter d2	Lengte L1	Lengte L2	Lengte L3	Lengte L4	Dikte T	Dikte t	Hoogte H (max.)		
RF25-PC	6.35 (1/4")	3.30	3.18	2.31	4.50	5.50	-	-	1.30	0.75	6.00	0.08	0.095
RF35-PC	9.525 (3/8")	5.08	4.78	3.59	6.85	7.85	-	-	2.20	1.25	9.00	0.18	0.22
RF40-PC	12.70 (1/2")	7.92	7.95	3.97	8.25	9.95	9.40	16.75	1.50	1.50	12.00	0.44	0.39
RF50-PC	15.875 (5/8")	10.16	9.53	5.09	10.30	12.00	11.90	21.00	2.00	2.00	15.00	0.69	0.58
RF60-PC	19.05 (3/4")	11.91	12.70	5.96	12.85	14.75	14.20	25.75	2.40	2.40	18.10	0.88	0.82

TSUBAKI Ketting Nr.	Afmetingen meenemer							Massa meenemer		
	C	C1	N	O	S	X	XS	A SA kg/meen.	K SK kg/meen.	Verl. pen. kg/meen.
RF25-PC	7.95	7.95	5.60	3.40	4.75	11.45	11.65	0.0006	0.0012	-
RF35-PC	10.50	9.50	7.90	3.40	6.35	15.35	14.55	0.0008	0.0016	-
RF40-PC	12.75	12.70	9.50	3.60	8.00	17.80	17.40	0.002	0.004	0.001
RF50-PC	16.00	15.90	12.70	5.20	10.30	23.55	23.05	0.003	0.006	0.002
RF60-PC	19.15	18.30	15.90	5.20	11.90	28.35	26.85	0.007	0.014	0.003

Opmerking:

1. Controleer de optredende kettingbelasting wanneer u roestvast stalen kettingen vervangt door PC kettingen.
2. Verloopschakels zijn niet verkrijgbaar.
3. Raadpleeg voor meer informatie over de selectie van corrosiebestendige kettingen de indicatietabel corrosiebestendigheid in deze catalogus.

ANSI KETTING MET MEENEMERS VOOR CORROSIEVE OMGEVINGEN



ANSI Enkele Steek SS Ketting

Afmetingen in mm

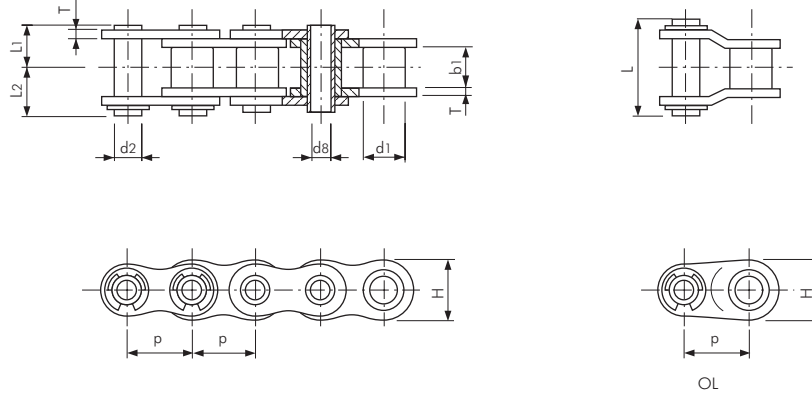
TSUBAKI Ketting Nr.	Steek p	Rol- diameter d1	Inwendige breedte b1	Pen						Schalmplaat		Massa kg/m
				Diameter d2	Lengte L1	Lengte L2	Lengte L3	Lengte L4	Lengte L	Dikte T	Hoogte H (max.)	
RS40-SS	12.70 (1/2")	7.92	7.95	3.97	8.25	9.95	9.50	16.75	17.90	1.50	12.00	0.64
RS50-SS	15.875 (5/8")	10.16	9.53	5.09	10.30	12.00	11.90	21.00	22.50	2.00	15.00	1.04
RS60-SS	19.05 (3/4")	11.91	12.70	5.96	12.85	14.75	14.30	25.75	28.20	2.40	18.10	1.53

TSUBAKI Ketting Nr.	Afmetingen meenemer												Massa meenemer					
	C	C1	C2	C3	KW	N	NW	O	O1	S	S1	X	XS1	A SA	K SK	WA WSA	WK WSK	Ext. Pen
RS40-SS	12.70	12.70	12.70	12.70	9.50	9.50	23.00	3.60	4.50	8.00	8.00	17.80	17.40	0.002	0.004	0.003	0.006	0.001
RS50-SS	15.90	15.90	15.90	15.90	11.90	12.70	28.80	5.20	5.50	10.30	10.30	23.40	23.05	0.003	0.006	0.007	0.014	0.002
RS60-SS	19.05	18.30	19.05	18.30	14.30	15.90	34.60	5.20	6.60	11.90	11.90	28.20	26.85	0.007	0.014	0.012	0.024	0.003

Opmerking:

- Sluitschakels zijn voorzien van veerclips.
- Raadpleeg voor meer informatie over de selectie van corrosiebestendige kettingen de indicatietabel corrosiebestendigheid in deze catalogus.

ANSI KETTING MET MEENEMERS VOOR CORROSIEVE OMGEVINGEN



ANSI Enkele Steek SS Hollebout (HP) Ketting

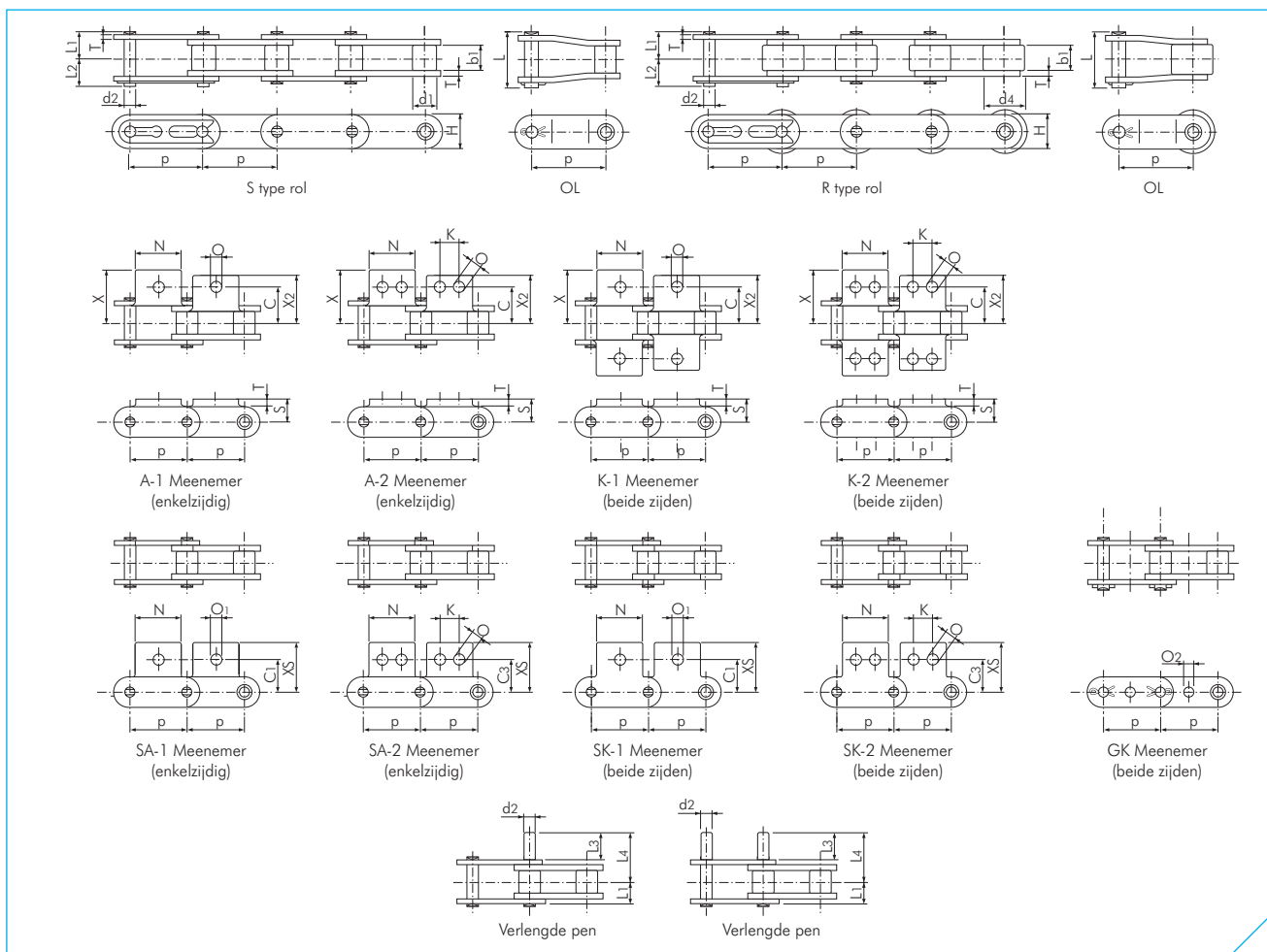
Afmetingen in mm

TSUBAKI Ketting Nr.	Steek p	Bus Diameter d1	Inwendige breedte b1	Pen			Schalplaat			Massa kg/m	
				Diameter d2	Holle pen d8	Lengte L1	Lengte L2	Lengte L	Dikte T		Hoogte H (max.)
RS40-HP-SS	12.70 (1/2")	7.92	7.95	5.68	4.00	8.00	9.50	19.10	1.50	12.00	0.53
RS50-HP-SS	15.875 (5/8")	10.16	9.53	7.22	5.12	10.05	11.65	23.40	2.00	15.00	0.86
RS60-HP-SS	19.05 (3/4")	11.91	12.70	8.38	5.99	12.55	14.25	28.70	2.40	18.10	1.27
RS80-HP-SS	25.40 (1")	15.88	15.88	11.38	8.02	16.25	17.80	35.70	3.20	24.10	2.15

Opmerking:

- ANSI HP-SS kettingen zijn buskettingen (zonder rollen).

ANSI KETTING MET MEENEMERS VOOR CORROSIEVE OMGEVINGEN



ANSI Dubbele Steek SS Ketting

Afmetingen in mm

TSUBAKI Ketting Nr.	Steek		Inwendige breedte	Rol		Pen					Schalplaat		Maximaal toelaatbare belasting volgens TSUBAKI	Massa		
	p	b1		S Rol	R Rol	Diameter	Lengte	Lengte	Lengte	Lengte	Lengte	Dikte		Hoogte	kN	S Rol
RF2040-SS	25.40	(1")	7.95	7.92	15.88	3.97	8.25	9.95	9.50	16.75	18.20	1.50	12.00	0.44	0.51	0.87
RF2050-SS	31.75	(1 1/4")	9.53	10.16	19.05	5.09	10.30	12.00	11.90	21.00	22.60	2.00	15.00	0.69	0.84	1.30
RF2060-SS	38.10	(1 1/2")	12.70	11.91	22.23	5.96	14.55	16.55	14.30	27.45	31.50	3.20	17.20	1.03	1.51	2.19
RF2080-SS	50.80	(2")	15.88	15.88	28.58	7.94	18.30	20.90	19.10	35.50	39.90	4.00	23.00	1.76	2.41	3.52

TSUBAKI Ketting Nr.	Afmetingen meenemer												Massa meenemer		
	C	C1	C3	K	N	O	O1	O2	S	X	X2	XS	A SA	K SK	Verl. pen.
RF2040-SS	12.70	11.10	13.60	9.50	19.10	3.60	5.20	4.10	9.10	19.30	17.60	19.80	0.003	0.006	0.001
RF2050-SS	15.90	14.30	15.90	11.90	23.80	5.20	6.80	5.10	11.10	24.20	22.00	24.60	0.006	0.012	0.002
RF2060-SS	21.45	17.50	19.10	14.30	28.60	5.20	8.70	6.10	14.70	31.50	28.20	30.60	0.017	0.034	0.003
RF2080-SS	27.80	22.20	25.40	19.10	38.10	6.80	10.30	8.10	19.10	40.70	36.60	40.50	0.032	0.064	0.007

Opmerking:

- Sluitschakels tot en met RF2060-SS zijn voorzien van veerclips. Voor RF2080-SS worden splitpenen gebruikt.
- Ketting met R type rollen wordt niet geleverd met GK-1 meenemers.
- Speciale meenemers verkrijgbaar op aanvraag.
- Ketting met S type rollen wordt aangeduid als RF2040S-SS.
- Ketting met R type rollen wordt aangeduid als RF2040R-SS.



Werkplaats in Dordrecht

SPECIALE KETTINGEN MET MEENEMERS UIT VOORRAAD LEVERBAAR

Blikverwerkende industrie



Fig. 27 RS60-2 AS

Verpakkingsindustrie



Fig. 28 RS35 en RS40 Speciale WA

Boekbindindustrie



Fig. 29 RS12B D-3 met schroefdraad

SPECIALE KETTINGEN MET MEENEMERS UIT VOORRAAD LEVERBAAR

Verpakkingsindustrie



Fig. 30 RS08B en RS10B Gripper ketting

Verpakkingsindustrie



Fig. 31 RS50 Speciale D-1 en RF2050 Speciale D-3

Automobieliindustrie en elektronicabranche



Fig. 32 RF2030 VRP tot RF2080 VRP Double Plus ketting

FOLDERS EN CATALOGI SPECIALE KETTINGEN

Vanwege het grote en specialistische aanbod van Tsubakimoto zijn er verschillende catalogi, folders en downloads beschikbaar. Op aanvraag kunnen wij u speciale documentatie over de volgende onderwerpen bieden:

Rollenketting

- Energy Series™ kettingen
- Kunststof kettingen
- Transportkettingen
- LAMBDA KF kettingen
- Installatie- en onderhoudsgids
- LAMBDA kettingen
- Geluidsarme aandrijfkettingen
- Meervoudige Free Flow kettingen
- N.E.P. kettingen
- Plus Alpha-kettingen met meenemers
- Snap Cover kettingen
- Compleet kettinghandboek
- GT4 Winner

Branches

- Kettingen voor pretparken
- Brochure Bakkerijen
- Brochure Voedingsindustrie
- Brochure Mijnbouw
- Pen kettingen voor ovens
- V klasse kettingen voor de olieproductie
- Kettingen voor de afvalverwerking
- Gripper kettingen

Overige producten

- Catalogus kettingkoppelingen
- Overbelastingsbeveiligingen
- Aandrijvingscomponenten
- Power Cylinder™

Websites TSUBAKI

Ga voor actueel nieuws en informatie naar een van de websites van Tsubakimoto:

- <http://www.tsubaki.eu>
- <http://www.tsubakimoto.com>
- <http://www.ustsubaki.com>
- <http://www.tsubaki.ca>
- <http://www.chain-guide.com>

Of neem voor meer informatie contact op met Tsubakimoto Europe.



SELECTIE OP BASIS VAN TEMPERATUUR

Deze selectiemethode is bedoeld voor kettingen die sterkte verliezen door blootstelling aan extreme temperaturen. Bovendien moet ook rekening worden gehouden met de geschiktheid van smeermiddelen voor de verwachte bedrijfstemperatuur.

Hoge temperatuur

Wanneer kettingen bij hoge temperaturen worden gebruikt, kunnen de volgende problemen optreden:

- Extra slijtage door verminderde hardheid
- Slechte scharniering en extra slijtage door kwaliteitsafname en verkoling van het smeermiddel
- Slechte scharniering en extra slijtage door hamerslagvorming
- Extra rek door zacht geworden staal
- Lagere sterkte

Om kwaliteitsverlies van het smeermiddel bij hoge temperaturen tegen te gaan, kunt u kiezen voor een speciaal smeermiddel.

Wanneer kettingen worden toegepast bij temperaturen boven 250°C, moet extra aandacht worden besteed aan de samenstelling en hittebehandeling van de ketting. De populairste ketting voor hoge temperaturen is de SS ketting die is geproduceerd uit SUS304 roestvast staal voor een maximale bedrijfstemperatuur van 650°C bij lage snelheden. Voor voldoende veiligheidsmarge raden we voor zulke hoge temperaturen echter de NS ketting aan. NS ketting is vervaardigd uit SUS316 roestvast staal dat molybdeen en minder koolstof bevat. Met lage snelheden is de NS ketting toe te passen bij temperaturen tot 700°C.

Neem als uw toepassing gevaard gaat met temperaturen boven de 400°C contact op met TSUBAKI voordat u een kettingselectie maakt. De methoden en materialen kunnen speciaal voor uw toepassing worden aangepast.

Lage temperaturen

Wanneer kettingen bij lage temperaturen worden gebruikt, kunnen de volgende problemen optreden:

- Verminderde schokbestendigheid door brosheid als gevolg van lage temperaturen
- Stolling van het smeermiddel
- Slechte scharniering door rijp of ijsafzetting

TSUBAKI beschikt over twee kettingtypen die speciaal geschikt zijn voor lage temperaturen. KT ketting heeft een speciale hittebehandeling ondergaan om extreme koude te kunnen doorstaan. Ook SS ketting, gefabriceerd uit SUS304 roestvast staal, is geschikt voor lage temperaturen. Brosheid als gevolg van lage temperaturen treedt niet op in austenitisch roestvast staal.

Deze kettingen bieden echter geen oplossing voor gestolde smeermiddelen of slechte geleiding door rijp of ijsafzetting. Gebruik daarvoor olie voor lage temperaturen of vet en breng dit zowel aan de binnenzijde als aan de buitenzijde van de ketting aan.

Standaard kunststof kettingen zijn geschikt voor temperaturen tussen -20°C en +80°C. Bij hogere temperaturen kan het kunststof zacht worden en haar vorm verliezen; bij lagere temperaturen kan brosheid optreden.

Temperatuur	Standaard rollenketting		KT koudebestendige ketting*	SS, NS, AS ketting
	steek < 2,54 cm (1")	steek > 2,54 cm (1")		
Beneden - 60°C	-	-	niet geschikt	-
- 60°C tot - 50°C	-	-	MAL / 2	-
- 50°C tot - 40°C	-	niet geschikt	MAL / 1.5	niet geschikt
- 40°C tot - 30°C	niet geschikt	MAL / 4	MAL	MAL
- 30°C tot - 20°C	MAL / 4	MAL / 3	MAL	MAL
- 20°C tot - 10°C	MAL / 3	MAL / 2	MAL	MAL
- 10°C tot 60°C	MAL	MAL	MAL	MAL
60°C tot 150°C	MAL	MAL	niet geschikt	MAL
150°C tot 200°C	MAL / 1.3	MAL / 1.3	-	MAL
200°C tot 250°C	MAL / 2	MAL / 2	-	MAL
250°C tot 400°C	niet geschikt	niet geschikt	-	MAL
400°C tot 500°C	-	-	-	MAL / 1.2
500°C tot 600°C	-	-	-	MAL / 1.5
600°C tot 700°C	-	-	-	MAL / 1.8
Boven 700°C	-	-	-	niet geschikt

Opmerking:

* KT koudebestendige ketting: op aanvraag.

De omgevingstemperatuur is niet gelijk aan de temperatuur van de rollenketting zelf.

MAL = Maximaal toelaatbare belasting. Neem voor meer informatie contact op met TSUBAKI.

INDICATIETABEL CORROSIEBESTENDIGHEID

☆☆	Zeer corrosiebestendig
☆	Deels corrosiebestendig
×	Niet corrosiebestendig
-	Niet getest

Stof	Concentratie	Temp. °C	SS	AS	PC
Aceton		20	☆☆	☆☆	☆☆
Alcohol			☆☆	☆☆	☆☆
Aluminium sulfaat	Verzadigd	20	☆☆	×	-
Ammonia in water		20	☆☆	☆☆	☆☆
Ammoniumchloride	50%	Kookpunt	☆	×	-
Ammoniumnitraat	Verzadigd	Kookpunt	☆☆	☆☆	☆
Ammoniumsulfaat	Verzadigd	20	☆☆	☆	-
Appelzuur	50%	50	☆☆	☆☆	☆☆
Azijn		20	☆☆	☆☆	☆☆
Azijnzuur	10%	20	☆☆	☆☆	☆☆
Benzeen		20	☆☆	☆☆	☆☆
Benzine		20	☆☆	☆☆	☆☆
Bier		20	☆☆	☆☆	☆☆
Boorzuur	50%	100	☆☆	☆☆	-
Butaanzuur		20	☆☆	☆☆	☆☆
Calciumchloride	Verzadigd	20	☆	×	☆
Calciumhydroxide	20%	Kookpunt	☆☆	☆☆	☆☆
Calciumhypochloriet	11-14%	20	☆☆	×	×
Chloorgas (droog)		20	☆	×	-
Chloorgas (vochtig)		20	×	×	-
Chloorhoudend water			×	×	×
Chroomzuur	5%	20	☆☆	☆	×
Citroenzuur	50%	20	☆☆	☆☆	-
Creosoot		20	☆☆	☆☆	-
Ethylether		20	☆☆	☆☆	☆☆
Fenol		20	☆☆	☆☆	×
Formaldehyde	40%	20	☆☆	☆☆	-
Fosforzuur	5%	20	☆☆	☆	×
Fosforzuur	10%	20	☆	☆	×
Frisdrank		20	☆☆	☆☆	☆☆
Fruitsap		20	☆☆	☆	☆☆
Glycerine		20	☆☆	☆☆	☆☆
Groentensap		20	☆☆	☆☆	☆☆
Honing			☆☆	☆☆	☆☆
Kaliumchloride	Verzadigd	20	☆☆	☆	-
Kaliumdichromaat	10%	20	☆☆	☆☆	☆☆
Kaliumhydroxide	20%	20	☆☆	☆☆	☆☆
Kaliumnitraat	25%	20	☆☆	☆☆	☆☆
Kaliumnitraat	25%	Kookpunt	☆☆	×	-
Kaliumpermanganaat	Verzadigd	20	☆☆	☆☆	-
Kerosine		20	☆☆	☆☆	-
Ketchup		20	☆☆	☆☆	☆☆
Koffie		Kookpunt	☆☆	☆☆	☆☆
Lijnzaad olie	100%	20	☆☆	☆	☆☆
Mayonaise		20	☆☆	☆	☆☆
Melk		20	☆☆	☆☆	☆☆

Verklaring: AS: 600 AS serie
SS: 304 SS serie

PC: Kunststof-combinatieketting

INDICATIETABEL CORROSIEBESTENDIGHEID

Stof	Concentratie	Temp. °C	SS	AS	PC
Melkzuur	10%	20	☆☆	☆	☆☆
Mierezuur	50%	20	☆☆	☆☆	✘
Natriumbicarbonaat		20	☆☆	☆☆	☆☆
Natriumcarbonaat	Verzadigd	Kookpunt	☆☆	☆☆	-
Natriumchloride	5%	20	☆☆	☆	☆☆
Natriumcyanide		20	☆☆	-	-
Natriumhydroxide	25%	20	☆☆	☆☆	☆☆
Natriumhypochloriet	10%	20	✘	✘	✘
Natriumperchloraat	10%	Kookpunt	☆☆	✘	-
Natriumsulfaat	Verzadigd	20	☆☆	☆☆	-
Natriumthiosulfaat	25%	Kookpunt	☆☆	☆☆	-
Olie (plantaardig, mineraal)		20	☆☆	☆☆	☆☆
Oliezuur		20	☆☆	☆☆	☆☆
Ontwikkel vloeistof		20	☆☆	☆	☆☆
Oxaalzuur	10%	20	☆☆	☆	-
Parafine		20	☆☆	☆☆	☆☆
Petroleum		20	☆☆	☆☆	☆☆
Picrinezuur	Verzadigd	20	☆☆	☆☆	-
Reuzel			☆☆	☆☆	-
Salpeterzuur	5%	20	☆☆	☆	✘
Salpeterzuur	65%	20	☆☆	✘	✘
Salpeterzuur	65%	Kookpunt	☆	✘	✘
Schoonmaakmiddelen			☆☆	☆☆	☆☆
Sodawater			☆☆	☆☆	-
Stearinezuur	100%	Kookpunt	✘	✘	✘
Stroop			☆☆	☆☆	☆☆
Suiker oplossing		20	☆☆	☆☆	☆☆
Terpentine		35	☆☆	☆☆	-
Tetrachloormethaan (droog)		20	☆☆	☆☆	☆☆
Vernis			☆☆	☆☆	-
Water			☆☆	☆☆	☆☆
Waterstofperoxide	30%	20	☆☆	☆	✘
Waterstofsulfide (droog)			☆☆	☆☆	☆☆
Waterstofsulfide (vochtig)			✘	✘	✘
Whiskey		20	☆☆	☆☆	☆☆
Wijn		20	☆☆	☆☆	☆☆
Wijnsteenzuur	10%	20	☆☆	☆☆	☆☆
IJzerchloride	5%	20	☆	✘	-
Zeep oplossing		20	☆☆	☆☆	☆☆
Zeewater		20	☆	✘	☆
Zinkchloride	50%	20	☆	✘	☆
Zinksulfaat	Verzadigd	20	☆☆	☆☆	-
Zoutzuur	2%	20	✘	✘	✘
Zwaveldioxide (vochtig)		20	☆☆	✘	-
Zwavelzuur	5%	20	✘	✘	✘

Deze tabel dient slechts ter informatie: TSUBAKI kan niet verantwoordelijk worden gehouden voor de gevolgen van het gebruik ervan.

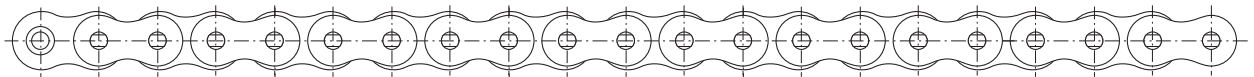
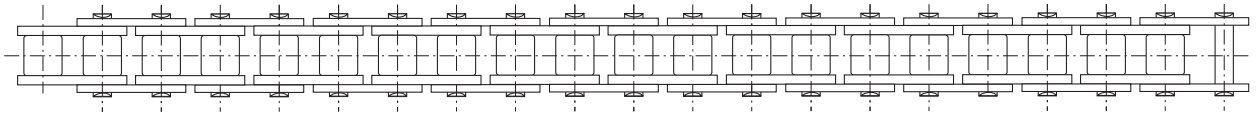
SELECTIEFORMULIER TSUBAKI KETTING MET MEENEMERS

Datum:			
Bedrijfsnaam:		Tel. nr.:	
Contactpersoon:		Fax nr.:	
1) Doel aanvraag	<input type="checkbox"/> Nieuw ontwerp	<input type="checkbox"/> Vervanging	<input type="checkbox"/> Onderzoek
	Bij vervanging -	Vermogen	(kW)
		Ketting wiel	(aantal tanden)
2) Type transportsysteem:	<input type="checkbox"/> Lattentransporteur	<input type="checkbox"/> Bakken elevator	
	<input type="checkbox"/> Duw conveyor	<input type="checkbox"/> Anders nl.	
3) Aantal en massa latten enz.:		(kg/st)	(st)
4) Transport richting:	<input type="checkbox"/> Horizontaal	<input type="checkbox"/> Verticaal	
	<input type="checkbox"/> Schuintransport - steigingshoek		
5) Beschrijving van de transportgoederen:			
6) Belaste lengte transportdeel:			(m)
7) Massa van de goederen op transportdeel:			(kg/st)
8) Maximaal aantal transportgoederen op belaste lengte transportdeel:			(st)
9) Lengte accumulerend deel (indien aanwezig):			(m)
10) Massa goederen op accumulerend deel:			(kg/st)
11) Maximaal aantal goederen op accumulerend deel:			(st)
12) Afmetingen transportgoederen	Lengte		(mm)
	Breedte		(mm)
	Hoogte		(mm)
13) Transportsnelheid:			(m/min.)
14) Gewenste kettingsteek:			(mm)
15) Gewenst type meenemer en hartafstand:			
16) Aantal ketting strengen:			(strengen)
17) Smering:	<input type="checkbox"/> Met smering	<input type="checkbox"/> Zonder smering	
18) Werktijd:	uren per dag	dagen per week	weken per jaar
19) Omgevingstemperatuur:			(°C)
20) Omgeving (corrosiviteit, vochtigheid, zuur/basisch enz.):			

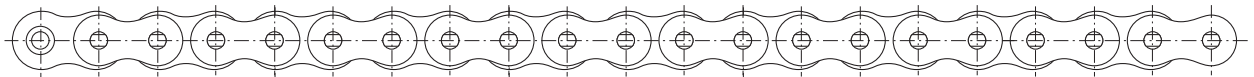
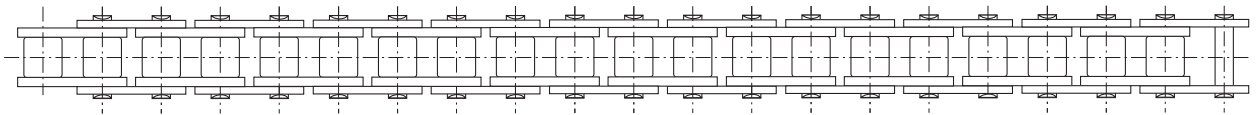
Stuur het ingevulde formulier per fax naar Tsubakimoto Europe B.V.: +31-(0)78 6204001

LAY-OUT TSUBAKI KETTING MET MEENEMERS

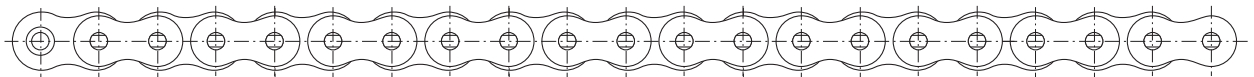
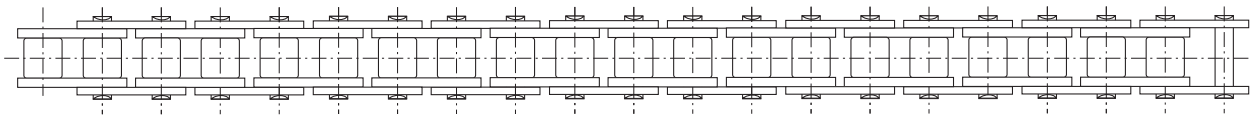
Tsubakimoto Europe B.V. Aventurijn 1200 3316 LB Dordrecht The Netherlands FAX: +31 (0)78-6204001 E-MAIL: info@tsubaki.eu	Bedrijfsnaam:
	Contactpersoon:
	Ketting type:
	Ketting lengte:
	Type en aantal meenemers:



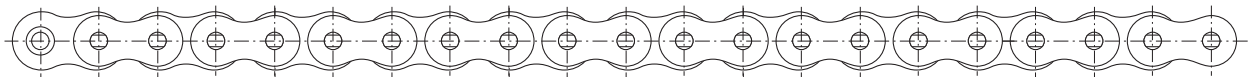
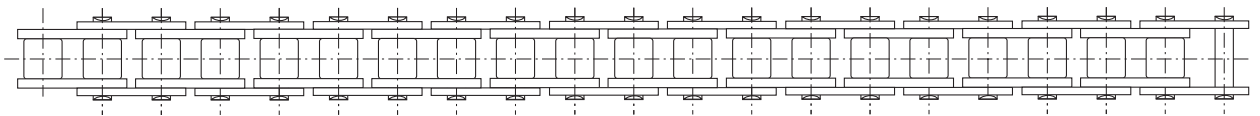
20



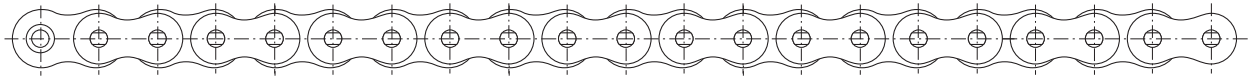
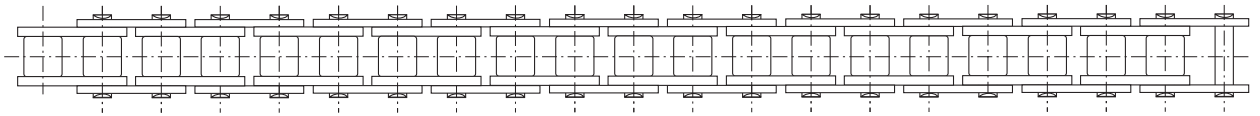
40



60



80



100

Teken in schets plaats van meenemer

Stuur het ingevulde formulier per fax naar Tsubakimoto Europe B.V.: +31-(0)78 6204001

ALGEMENE VERKOOPVOORWAARDEN TSUBAKIMOTO EUROPE B.V.

1. Algemeen

Onder 'TSUBAKI' wordt in deze algemene voorwaarden verstaan Tsubakimoto Europe B.V.

2. Toepasselijkheid

- 2.1 De toepasselijkheid van de door de klant gehanteerde algemene voorwaarden wordt hierbij uitdrukkelijk uitgesloten.
- 2.2 Deze algemene voorwaarden zijn van toepassing op alle rechtsverhoudingen waarin TSUBAKI optreedt als verkoper en/of leverancier of als potentiële verkoper en/of leverancier van producten en/of diensten.
- 2.3 Van de bepalingen in deze algemene voorwaarden kan alleen schriftelijk worden afgeweken. Aan dergelijke afwijkingen kunnen in latere overeenkomsten geen rechten worden ontleend.

3. Totstandkoming van de overeenkomst / Maten & Gewichten

- 3.1 Indien de klant een opdracht verstrekt, komt de overeenkomst tot stand wanneer TSUBAKI de opdracht schriftelijk of elektronisch bevestigt of begint met de uitvoering ervan.
- 3.2 Tekeningen, afmetingen en gewichten vermeld of aangegeven op de TSUBAKI website, of elders, vormen slechts indicaties. Het te leveren product en/of de te leveren dienst hoeft niet noodzakelijkerwijs overeen te komen met de tekening, de afmeting en het gewicht.

4. Prijzen / Leveringscondities

- 4.1 Prijzen zijn exclusief BTW.
- 4.2 Prijzen gelden af magazijn, tenzij schriftelijk anders is overeengekomen.
- 4.3 Prijzen gelden uitsluitend voor door TSUBAKI aangegeven eenheden c.q. verpakkingen.
- 4.4 Naast de prijs betaalt de klant de volledige kosten voor lokale belastingen, rechten, accijnzen, licenties en andere aan TSUBAKI opgelegde heffingen wegens de productie, koop, verkoop, export of levering van de producten, tenzij anderszins schriftelijk overeengekomen.
- 4.5 De klant betaalt ook de verhoogde kostprijs van de productie ten gevolge van wet- of regelgeving of besluiten van overheidswege welke wordt of worden ingevoerd na de totstandkoming van de overeenkomst maar vóór productie en levering ingevolge deze algemene voorwaarden.
- 4.6 Ingeval van wijzigingen in arbeidskosten, kostprijs van grondstoffen of materialen en/of valutakoersmutaties met betrekking tot de overeenkomst is TSUBAKI gerechtigd deze kosten aan de klant door te berekenen.

5. Levering / leveringstermijn

- 5.1 De door TSUBAKI aangegeven leveringstermijn vangt aan zodra TSUBAKI alle gegevens, tekeningen en dergelijke, welke noodzakelijk zijn voor uitvoering van de overeenkomst, volledig heeft ontvangen.
- 5.2 Met TSUBAKI overeengekomen leveringstijden zijn indicatief en vormen geen fatale termijn.
- 5.3 Ingeval niet binnen de aangegeven termijn wordt geleverd, heeft de klant geen recht op bijkomende of vervangende schadevergoeding en is hij niet gerechtigd nakoming van zijn eigen verplichtingen krachtens deze overeenkomst na te laten, op te schorten of uit te stellen.
- 5.4 Indien de klant TSUBAKI om aanpassingen in de uitvoering van de overeenkomst verzoekt (waaronder begrepen, maar niet beperkt tot, aanpassingen in het ontwerp of de constructie van producten), of anderszins verzoekt om uitstel of onderbreking van de voortgang van het overeengekomen werk, zal de klant aan TSUBAKI alle hierdoor gemaakte bijkomende kosten vergoeden.
- 5.5 TSUBAKI is gerechtigd haar verplichting(en) in fases of delen uit te voeren. Iedere gedeeltelijke levering wordt voor de toepasselijkheid van deze algemene voorwaarden beschouwd als een onafhankelijke levering.

6. Geretoureerde producten

- 6.1 Zonder de voorafgaande schriftelijke toestemming van TSUBAKI wordt retourzending van producten niet geaccepteerd.
- 6.2 Speciale of op bestelling gemaakte producten kunnen niet worden geretourneerd.
- 6.3 De klant dient retourzendingen franco terug te zenden, en alle retourzendingen worden onderworpen aan inspectie en aanvaarding door TSUBAKI, zodat kan worden vastgesteld of de producten geschikt zijn voor wederverkoop.
- 6.4 De klant betaalt maximaal 10% (tien procent) van de prijs voor behandeling en de herbevoorradingkosten met betrekking tot alle geaccepteerde retourzendingen.

7. Betaling

- 7.1 Facturen van TSUBAKI dienen uiterlijk 30 (dertig) dagen na de factuurdatum te zijn betaald op de door TSUBAKI aangegeven wijze, echter met dien verstande dat TSUBAKI te allen tijde gerechtigd is om vooruitbetaling te verlangen. Betaling vindt effectief plaats in de overeengekomen valuta, zonder aftrek, verrekening, korting en/of uitstel.
- 7.2 Ingeval van niet-tijdige betaling, zijn alle betalingsverplichtingen van de klant direct opeisbaar, ongeacht of TSUBAKI haar verplichtingen is nagekomen, en is de klant een rente van 1,5% (anderhalf procent) per maand of per deel van de maand verschuldigd over het achterstallige bedrag.
- 7.3 Buitengerechtigde incassokosten worden aan de klant in rekening gebracht conform de incassotarieven van de Nederlandse Orde van Advocaten.
- 7.4 Betaling door of namens de klant strekt achtereenvolgens ter voldoening van de volgende kosten, in de volgende volgorde: buitengerechtigde incassokosten, juridische kosten, verschuldigde rente, en daaropvolgend de niet-betaalde hoofdsombedragen in volgorde van ontvangst, ongeacht eventuele andersluidende instructies van de klant.
- 7.5 De klant kan uitsluitend binnen de betalingstermijn tegen de factuur bezwaar maken.

8. Intellectuele eigendomsrechten en knowhow

- 8.1 Alle documentatie, verkoopbrochures, afbeeldingen, tekeningen, etc. die door TSUBAKI aan de klant ter beschikking worden gesteld blijven te allen tijde exclusief eigendom van TSUBAKI.
- 8.2 De klant is niet gerechtigd de documenten genoemd in lid 1 te gebruiken voor andere doeleinden dan voor het gebruik van de producten waarmee ze verband houden.
- 8.3 De klant is niet gerechtigd de in lid 1 genoemde documenten te gebruiken of gegevens uit deze documenten of anderszins aan de klant gecommuniceerde gegevens te dupliceren en/of aan derden openbaar te maken zonder de uitdrukkelijke schriftelijke toestemming van TSUBAKI.
- 8.4 Bij overtreding van het bepaalde in lid 2 en/of 3 is de klant aan TSUBAKI een direct opeisbare boete verschuldigd van EUR 10.000 (tienduizend Euro) voor elke overtreding, onverminderd enig ander recht van TSUBAKI op nakoming, ontbinding, schadevergoeding, etc.

9. Eigendomsvoorbehoud

- 9.1 Alle door TSUBAKI geleverde of te leveren producten blijven haar eigendom totdat zij volledige betaling heeft ontvangen met betrekking tot:
 - A. al hetgeen de klant verschuldigd is terzake van alle producten die ingevolge de overeenkomst geleverd of te leveren zijn; en
 - B. alle vorderingen die voortkomen uit niet-nakoming door de klant van zijn verplichtingen ingevolge de overeenkomst(en); het is de klant niet toegestaan aanspraak te maken op zijn eigendomsvoorbehoud met betrekking tot bewaarkosten en deze kosten te verrekenen met hetgeen hij aan TSUBAKI verschuldigd is.
- 9.2 Als de klant een nieuw product vervaardigt uit de producten of enig deel daarvan als in lid 1 genoemd, is dat product de eigendom van TSUBAKI en zal de klant TSUBAKI als eigenaar daarvan beschouwen totdat de klant volledig aan al zijn verplichtingen als genoemd in lid 1 heeft voldaan.
- 9.3 Indien enig product ingevolge lid 1 of lid 2 eigendom is van TSUBAKI kan de klant daarover uitsluitend beschikken in het kader van zijn gewone bedrijfsuitoefening.
- 9.4 Indien de klant tekortschiet in de nakoming van zijn verplichtingen als genoemd in lid 1 heeft TSUBAKI het recht voor rekening van de klant alle producten in bezit te nemen van de locatie waar zij zich bevinden. De klant geeft TSUBAKI hierbij onherroepelijk toestemming zich toegang te verschaffen tot de locatie dat door of voor de klant wordt gebruikt.

10. Zekerheidsstelling

- 10.1 Indien er goede gronden zijn om aan te nemen dat de klant zijn verplichtingen niet zal nakomen, is de klant verplicht op eerste verzoek van TSUBAKI onmiddellijk toereikende zekerheid te stellen in de door TSUBAKI verlangde vorm (waaronder begrepen volledige betaling in contanten vóór of bij levering) onverminderd de verplichtingen van de klant ingevolge de overeenkomst. Indien en voorzover de klant zijn verplichtingen niet volledig is nagekomen, heeft TSUBAKI het recht de nakoming van haar verplichtingen op te schorten.
- 10.2 Indien de klant niet binnen 14 (veertien) dagen na ontvangst van een schriftelijke aanmaning alsnog voldoet aan het verzoek als genoemd in lid 1, wordt al hetgeen hij verschuldigd is direct opeisbaar.

11. Garantie

- 11.1 Met betrekking tot de door TSUBAKI uitgevoerde assemblage wordt de volgende garantie verstrekt: Gedurende 6 (zes) maanden zal TSUBAKI assemblagefouten kosteloos herstellen, zulks ter beoordeling van TSUBAKI.
- 11.2 Indien en voorzover TSUBAKI zich jegens haar eigen leveranciers kan beroepen op garantie, verstrekt TSUBAKI ten aanzien van de van hen verkregen producten de volgende garantie: Gedurende 6 (zes) maanden zal TSUBAKI kosteloos vervangende producten leveren, indien de geleverde producten productie- of materiaal fouten vertonen, zulks ter beoordeling van TSUBAKI.
- 11.3 De klant kan slechts een (éénmalige) aanspraak maken op de garantie als genoemd in lid 1 en 2 indien de klant volledig aan zijn verplichtingen jegens TSUBAKI heeft voldaan.
- 11.4 Gebreken die het gevolg zijn van normale slijtage, oneigenlijk gebruik of oneigenlijk of verkeerd onderhoud, of die zich voordoen na aanpassingen of herstelwerkzaamheden uitgevoerd door de klant, vallen niet onder de garantie.
- 11.5 Kleine verschillen, zijnde verschillen van 10% (tien procent) of minder met betrekking tot hoeveelheden, afmetingen, gewicht, aantallen en soortgelijke aangeleverde gegevens, worden niet beschouwd als gebreken.

12. Klachten / onderzoeksplicht / verjaringstermijn

- 12.1 De klant is verplicht bij levering te controleren of de producten voldoen aan de overeenkomst. Indien dit niet het geval is, heeft de klant geen vorderingsrecht wegens afwijkingen tenzij de klant TSUBAKI zo snel mogelijk, en in ieder geval binnen 8 (acht) dagen na levering of nadat ontdekking van de afwijking in redelijkheid mogelijk was, schriftelijk en gemotiveerd in kennis heeft gesteld.
- 12.2 Alle vorderingen en wesen van de klant op grond van feiten die aantonen dat het geleverde product niet conform de overeenkomst is, vervallen 6 (zes) maanden na levering.

13. Ontbinding en ontheffing

- 13.1 Indien de klant (een deel van) zijn verplichtingen ingevolge de overeenkomst niet, of niet juist, nakomt (bijvoorbeeld ontijdige betaling), indien de klant onder beheer of bewind wordt gesteld, ingeval van onvrijwillige liquidatie, surséance van betaling of faillissement van de klant, of ingeval van staking of liquidatie van zijn onderneming, en tevens ingeval conservatoir of executoriaal beslag wordt gelegd bij de klant of indien de klant een overeenkomst terzake van buitengerechtigde schuldeffening wordt aangeboden of accepteert, heeft TSUBAKI naar eigen keuze het recht, zonder enige verplichting tot schadevergoeding en onverminderd haar overige rechten, de overeenkomst geheel of gedeeltelijk te ontbinden of de verdere uitvoering van de overeenkomst uit te stellen. In deze gevallen is TSUBAKI tevens gerechtigd onmiddellijke vergoeding van het verschuldigde bedrag te vorderen.
- 13.2 Indien behoorlijke nakoming door TSUBAKI tijdelijke of permanent geheel of gedeeltelijk onmogelijk is wegens een of meerdere omstandigheden die TSUBAKI niet kunnen worden toegerekend, waaronder begrepen de omstandigheden als genoemd in artikel 14.6, is TSUBAKI gerechtigd naar eigen keuze nakoming van de overeenkomst op te schorten of deze te ontbinden.
- 13.3 Indien de klant binnen 14 (veertien) dagen nadat TSUBAKI hem daartoe gelegenheid heeft geboden, niet bereid is aan levering mee te werken, wordt TSUBAKI van haar verplichtingen ontheven, hetgeen de verplichtingen van de klant onverlet laat.

14. Schadevergoeding

- 14.1 TSUBAKI is uitsluitend aansprakelijk voor door de klant geleden schade, indien die kan worden toegeschreven aan grove schuld of opzet van TSUBAKI, voor het bedrag waarvoor TSUBAKI verzekerd is overeenkomstig een in deze sector algemeen gebruikte dekking dat ook feitelijk is uitbetaald met betrekking tot deze verzekering. De totale door TSUBAKI te betalen schadevergoeding kan nimmer meer bedragen dan EUR 500.000 (vijfhonderdduizend Euro) per gebeurtenis, waarbij een reeks met elkaar verband houdende gebeurtenissen wordt beschouwd als één gebeurtenis.
- 14.2 TSUBAKI wijst alle aansprakelijkheid voor schade anders dan voor lichamelijk letsel of schade aan eigendommen uitdrukkelijk van de hand.
- 14.3 TSUBAKI sluit iedere aansprakelijkheid uit voor verlies van inkomsten, winst of omzet, verlies wegens onderbreking of vertraging van bedrijfsactiviteiten, productieverlies, verlies van bedrijfsuren en/of vergeefs uitbetaalde lonen, additionele kosten wegens externe aankopen, verlies wegens reconstructie van verloren gegane informatie, gemiste besparingen of overeenkomsten, kortingen of boetes.

ALGEMENE VERKOOPVOORWAARDEN TSUBAKIMOTO EUROPE B.V.

- 14.4 TSUBAKI bedingt alle wettelijke en contractuele wesen die zij kan inroepen om eigen aansprakelijkheid jegens de klant af te weren, ook namens haar ondergeschikten en niet-ondergeschikten voor wier handelwijze TSUBAKI ingevolge de wet aansprakelijk is.
- 14.5 TSUBAKI is niet aansprakelijk voor door haar geleverde producten die afkomstig zijn van derden, indien en voorzover de betreffende derden hun aansprakelijkheid hebben uitgesloten.
- 14.6 TSUBAKI is in geen enkel geval aansprakelijk voor de volgende omstandigheden: handelingen, uitgezonderd grove schuld of opzet, van personen die door TSUBAKI zijn ingeschakeld ter uitvoering van de overeenkomst; ongeschiktheid van producten die door TSUBAKI zijn aangeschaft ter uitvoering van de overeenkomst; uitoefening van een of meer rechten door derden jegens de klant ingeval van niet-nakoming van een overeenkomst van de klant met deze derden met betrekking tot door TSUBAKI geleverde producten; werkstakingen, werknemersuitsluiting, ziekte, verboden import, export en/of transport; transportproblemen; niet-nakoming van verplichtingen door leveranciers, productiestoringen; natuurrampen of kernrampen; en oorlog of oorlogsdreiging.
- 14.7 De klant vrijwaart TSUBAKI tegen iedere vordering van derden, hoegenaamd ook, met betrekking tot door derden geleden schade en/of verlies in verband met producten van TSUBAKI.
- 14.8 Alle bepalingen in dit artikel gelden onverminderd TSUBAKI's aansprakelijkheid ingevolge dwingende wettelijke bepalingen.
- 15. Aanpassing van algemene voorwaarden**
- 15.1 TSUBAKI heeft het recht deze algemene voorwaarden van tijd tot tijd aan te passen. Aanpassingen gelden ook voor reeds gesloten overeenkomsten. Aanpassingen worden voorafgaand schriftelijk of elektronisch aan de klant gemeld en worden van kracht 30 (dertig) dagen na deze kennisgeving of op de datum als aangegeven in de kennisgeving bericht.
- 15.2 Indien de klant met betrekking tot de aangepaste algemene voorwaarden voor de datum waarop deze van kracht worden (zoals vermeld in het voorgaande lid) niet per schriftelijke kennisgeving aangeeft dat hij deze aangepaste algemene voorwaarden niet accepteert, zal de klant worden geacht de aangepaste algemene voorwaarden te hebben geaccepteerd.
- 16. Conversie**
 Indien en voorzover de redelijkheid en billijkheid of het onredelijk bezwarende karakter van enige bepaling in deze algemene voorwaarden aan een beroep daarop in de weg staat, wordt de bepaling geacht een betekenis te hebben die zoveel mogelijk met haar inhoud en bedoeling overeenkomt, zodanig dat beroep op deze bepaling alsnog mogelijk wordt.
- 17. Overdracht**
- 17.1 TSUBAKI is gerechtigd een of meer van haar verplichtingen of haar gehele rechtsverhouding met de klant over te dragen aan derden zonder toestemming van de klant. TSUBAKI zal de klant alsdan schriftelijk op de hoogte stellen van de overdracht.
- 17.2 De klant is uitsluitend gerechtigd een of meer van zijn verplichtingen of zijn gehele rechtsverhouding met TSUBAKI aan derden over te dragen na de uitdrukkelijke voorafgaande schriftelijke toestemming van TSUBAKI.
- 18. Toepasselijk recht / bevoegde rechtbank**
- 18.1 Alle rechtsverhoudingen tussen TSUBAKI en de klant zijn onderworpen aan Nederlands recht, waarbij de beginselen van het conflictenrecht buiten aanmerking zullen blijven.
- 18.2 De toepasselijkheid van het Weens Koopverdrag is uitdrukkelijk uitgesloten.
- 18.3 Geschillen die zich voordoen tussen TSUBAKI en de klant die vallen onder de bevoegdheid van een rechtbank zullen uitsluitend worden voorgelegd aan de rechtbank bevoegd in het arrondissement waarin TSUBAKI gevestigd is, tenzij TSUBAKI als eisende of verzekende partij kiest voor de bevoegde rechter van het arrondissement waarin de klant gevestigd is of woonplaats heeft.
- 19. Nederlandse tekst prevaleert**
 Indien en voorzover er verschillen bestaan tussen de Nederlandse en de Engelse versie van de algemene voorwaarden, prevaleert de Nederlandse tekst.

Deze voorwaarden zijn gedeponeerd bij de Kamer van Koophandel en Fabrieken in Rotterdam.

Aanwijzingen voor veilig gebruik



WAARSCHUWING Neem de volgende veiligheidsmaatregelen in acht om gevaarlijke situaties te voorkomen.

- Gebruik kettingen en accessoires (accessoires en onderdelen) niet voor andere doelen dan die waarvoor ze zijn bedoeld.
- Pas nooit extra bewerkingen toe op kettingen of kettingonderdelen, zoals:
 - Temperen (harden).
 - Reinigen met zuur of loog. Dit kan scheuren veroorzaken.
 - Galvaniseren. Dit kan scheuren veroorzaken door waterstofbroosheid.
 - Lassen. De hitte kan scheuren en verminderde sterkte veroorzaken.
 - Wanneer u een ketting verhit of demonteert met een brander, moet u de omliggende schakels verwijderen. Deze kunt u niet langer gebruiken.
- Vervang altijd de hele ketting en niet alleen het beschadigde of gebroken gedeelte wanneer een gedeelte van de ketting gebroken of beschadigd is.
- Zorg er altijd voor dat een veiligheidshandleiding aanwezig is en let erop dat personen en goederen zich niet onder het hangende object bevinden wanneer kettingen worden gebruikt in hang- of heftoepassingen.
- Maak altijd gebruik van beschermingsmiddelen voor de ketting en kettingwielen (veiligheidskap, enz.).
- Als de ketting in aanraking komt met een stof die broosheid of scheuren kan veroorzaken (zuur, sterk loog, accuvloeistof, enz.), mag de ketting niet langer worden gebruikt en moet deze worden vervangen.
- Neem bij montage, demontage, onderhoudsinspecties en smeerwerkzaamheden de volgende maatregelen in acht:
 - Voer de handeling altijd uit volgens de gebruikshandleiding of deze catalogus.
 - Schakel altijd de stroomtoevoer van het apparaat uit en zorg dat deze niet onbedoeld kan worden ingeschakeld.
 - Veranker de ketting en onderdelen zodat deze niet vrij kunnen bewegen.
 - Voer montage- en demontagehandelingen altijd correct uit met een pers of ander geschikt gereedschap.
 - Draag beschermende kleding en persoonlijke beschermingsmiddelen die geschikt zijn voor de taak (veiligheidsbril, handschoenen, veiligheidsschoenen, enz.).
 - Laat vervangingsprocedures alleen uitvoeren door ervaren personeel.
- Maak om gevaar, schade of ongelukken te voorkomen bij het demonteren van een fleyerketting altijd gebruik van veiligheidssystemen en -hulpmiddelen op de hefapparatuur waarop de fleyerketting is gemonteerd



LET OP Neem de volgende veiligheidsmaatregelen in acht om ongelukken te voorkomen.

- Gebruik de ketting alleen wanneer u de opbouw en eigenschappen kent.
- Inspecteer een ketting voor installatie om te controleren of deze niet is beschadigd tijdens het transport.
- Voer regelmatig onderhoudsinspecties uit van kettingen en kettingwielen.
- De sterkte van kettingen varieert per producent. Wanneer u kiest voor een ketting uit een catalogus van TSUBAKI, moet u altijd gebruikmaken van de bijbehorende producten van TSUBAKI.
- De minimale treksterkte geeft de breukbelasting van de ketting aan bij eenmalige belasting en niet de toelaatbare bedrijfsbelasting.



GEDISTRIBUEERD DOOR:

TEUGCat2-10

Opmerking: in overeenstemming met het beleid van Tsubakimoto Europe B.V., dat haar producten voortdurend tracht te verbeteren, kunnen de specificaties in deze catalogus zonder nadere aankondiging worden gewijzigd.

Copyright © 2010 Tsubakimoto Europe B.V.

De inhoud van deze catalogus mag niet worden vernieuwvuldigd zonder dat daarvoor schriftelijk toestemming is verleend door Tsubakimoto Europe B.V. Hoewel veel aandacht en zorg wordt besteed aan de juistheid en nauwkeurigheid van de geboden informatie, aanvaardt Tsubakimoto Europe B.V. geen aansprakelijkheid voor eventuele schade die voortvloeit uit het gebruik van deze catalogus. In geval van onduidelijkheden of vragen neemt u het beste contact op met Tsubakimoto Europe B.V.



TSUBAKIMOTO EUROPE B.V.

AVENTURIJN 1200
3316 LB DORDRECHT
NEDERLAND

TELEFOON: +31 (0)78 620 4000
FAX: +31 (0)78 620 4001
E-MAIL: INFO@TSUBAKI.EU
INTERNET: WWW.TSUBAKI.EU

TSUBAKIMOTO UK LTD.

OSIER DRIVE, SHERWOOD PARK
ANNESLEY, NOTTINGHAM NG15 0DX
VERENIGD KONINKRIJK

TELEFOON: +44 (0)1623 68 87 00
FAX: +44 (0)1623 98 87 89
E-MAIL: SALES@TSUBAKI.CO.UK
INTERNET: WWW.TSUBAKI.EU